

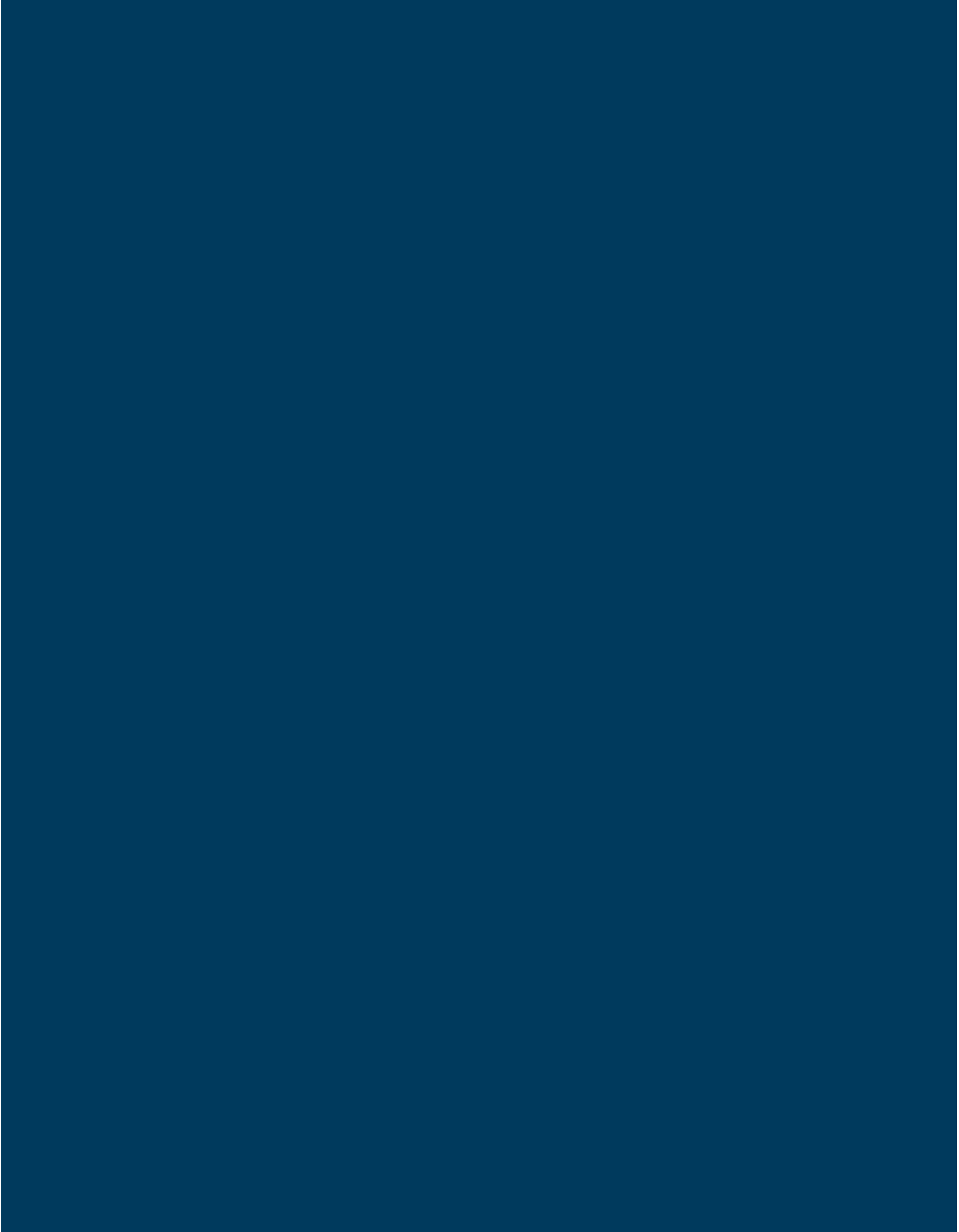


*Техническое руководство
по мебелировке и дизайну
Technical guide for
furnishing & design*

1620x3240

12+ | 20+

05.2021



*Техническое руководство
по мебелировке и дизайну
Technical guide for
furnishing & design*

1620x3240

12+ | 20+

05.2021

Содержание / Index

Введение / Introduction	4
1. Техническая информация / <i>Technical information</i>	6
1.1 Одна поверхность, множество технических характеристик* / <i>One surface, a multitude of technical features*</i>	7
Технические характеристики – индустрия мебели / <i>Technical specifications - furniture industry</i>	10
2. Упаковка и упаковочные материалы / <i>Packaging and packaging materials</i>	14
3. Транспортировка и хранение / <i>Handling and storage</i>	18
3.1 Перемещение А-образных рам с помощью автопогрузчика (вилочного погрузчика) / <i>Moving A-Frames with a lift truck (forklift)</i>	18
3.1.1 Погрузка/разгрузка А-образных рам на/из грузовых автомобилей / <i>Loading/Unloading A-Frames on/from Lorries</i>	20
3.1.2 Погрузка/разгрузка А-образных рам в/из контейнеров / <i>Loading/Unloading A-Frames into/from Containers</i>	22
3.2 Погрузочно-разгрузочные работы с большими А-образными рамами / <i>Handling and Loading/Unloading Big A-Frames</i>	23
3.3 Работа с одной плитой / <i>Handling a single slab</i>	25
3.4 Хранение плит / <i>Storing the Slabs</i>	26
4. Контроль качества плит Laminam 12+ и Laminam 20+ / <i>Quality Control on Laminam 12+ and Laminam 20+</i>	28
4.1 Размеры / <i>Dimensions</i>	28
4.2 Толщина / <i>Thickness</i>	29
4.3 Плоскостность / <i>Planarity</i>	29
4.4 Тональность / <i>Shade</i>	31
4.5 Качество поверхности / <i>Surface Quality</i>	32
4.6 Вариации графики на материалах / <i>Variations in graphics on materials</i>	33
4.7 Маркировка и обозначение / <i>Labelling and marking</i>	34
5. Рекомендации по проектированию верхних поверхностей и дополнений к мебели из плит Laminam 12+ и Laminam 20+ / <i>Guidelines for designing top surfaces and furnishing complements with Laminam 12+ and Laminam 20+ slabs</i>	35
5.1 Минимальные расстояния от краев / <i>Minimum distances from the edges</i>	35
5.2 Внутренние углы / <i>Internal Angles</i>	36
5.3 Проектирование отверстий для моек и варочных панелей / <i>Designing holes for sinks and hobs</i>	37
5.3.1 Установка внахлест / <i>Overtop Installation</i>	39
5.3.2 Встроенная установка / <i>Flush Installation</i>	39
5.3.3 Установка под столешницу / <i>Undertop Installations</i>	40
5.3.4 Установка с подгонкой под 45° / <i>Installation with 45° fitting</i>	40
5.4 Создание пониженных участков в столешнице для размещения раковины / <i>Creation of lowered areas in the countertop to place the sink</i>	41
5.5 Создание каплесборника на столешницах Laminam / <i>Creating a dripstone on Laminam countertops</i>	43
5.6 Раковины из керамики Laminam / <i>Sinks Made in Laminam Ceramic</i>	43
5.6.1 Изготовление дна раковины / <i>Making the sink bottom</i>	44
5.6.2 Изготовление раковины с наклонным интегрированным каплесборником / <i>Making a sink with a tilted integrated drip catcher</i>	46
5.6.3 Изготовление мойки без поддона / <i>Making a sink without a base pan</i>	47
5.6.4 Изготовление раковины с базовым поддоном / <i>Making a sink with a base pan</i>	47
5.6.5 Встраивание раковины Laminam под столешницу / <i>Undertop integration of Laminam sink</i>	48
5.6.6 Интеграция раковины Laminam под углом 45° со столешницей Laminam / <i>Integration of Laminam sink at 45° with the countertop</i>	48
5.6.7 Крепление и перемещение интегрированных раковин / <i>Anchoring and handling of integrated sinks</i>	49
5.7 Проверка базовых блоков и опор для столешницы / <i>Verifying the base units and supports for the countertop</i>	50
5.7.1 Столешницы для кухни и ванной комнаты / <i>Kitchen and bathroom countertops</i>	50
5.8 Создание выступающих частей и свесов с помощью Laminam 12+ и 20+ / <i>Creating protruding parts and overhangs with Laminam 12+ and 20+</i>	52
5.9 Столы / <i>Tables</i>	54

5.10	Верхние стыки и расширения / <i>Top joints and extensions</i>	54
6.	Обработка Laminam / <i>Laminam processing</i>	56
6.1	Обработка плит Laminam 12+ и Laminam 20+ / <i>Processing Laminam 12+ and Laminam 20+ slabs</i>	56
6.1.1	Ориентация плиты во время обработки / <i>Orientation of slabs during processing</i>	57
6.1.2	Окончание обработки / <i>End of processing</i>	58
6.2	Резка диском / <i>Disc cutting</i>	58
6.2.1	Схема резки / <i>Cutting Scheme</i>	59
6.2.2	Показания / <i>Indications</i>	62
6.2.3	Параметры / <i>Parameters</i>	64
6.3	Гидроабразивная обработка / <i>Water-jet Processing</i>	65
6.3.1	Схема вырезания / <i>Cutting Scheme</i>	66
6.3.2	Параметры / <i>Parameters</i>	68
6.4	Обработка с числовым программным управлением / <i>Numerical Control Processing</i>	69
6.4.1	Размещение присосок / <i>Positioning Suction Pads</i>	70
6.4.2	Схемы резки вырезов / <i>Cutting Schemes for Cutouts</i>	71
6.4.3	Обработка заподлицо / <i>Flush Top Processing</i>	72
6.4.5	Параметры резки / <i>Cutting Parameters</i>	73
6.6	Ручная обработка / <i>Manual Processing</i>	74
6.7	Очистка после обработки / <i>Cleaning after processing</i>	75
7.	Кромки / <i>Edges</i>	76
7.1	Прямые кромки и скосы / <i>Straight Edges and Bevels</i>	77
7.2	Другие типы кромок / <i>Other types of edges</i>	78
7.3	Кромки и короба / <i>Edges and Box Structures</i>	78
7.4	Отделка кромки IN-SIDE / <i>IN-SIDE Edge Finish</i>	81
7.5	Абразивная обработка волокон / <i>Fibre Abrasion</i>	81
8.	Приклеивание Laminam к другим материалам / <i>Bonding laminam on other materials</i>	82
9.	Обработка / <i>Treatments</i>	83
10.	Транспортировка и установка готовой столешницы / <i>Transport and installation of the finished countertop</i>	85
10.1	Упаковка и транспортировка / <i>Packaging and transport</i>	85
10.2	Установка / <i>Installation</i>	86
10.3	Очистка после установки / <i>Cleaning after installation</i>	89
11.	Очистка, использование и уход / <i>Cleaning, use and maintenance</i>	90
12.	Информация по технике безопасности / <i>Safety information</i>	93
13.	Отказ от ответственности / <i>Liability disclaimer</i>	94
14.	Ссылки / <i>References</i>	96
	Сертификация / <i>Certification</i>	110

Введение / Introduction



Каждая керамическая плита Laminam XL тщательно изготавливается с использованием самой инновационной технологии, доступной в керамической промышленности. Эта линейка продукции скрупулезно разработана для получения драгоценных миллиметров дополнительной полезной площади поверхности, что позволяет опытным производителям расширить свободу дизайна. Выпускается в размере 1620x3240 и толщиной 12,5 мм и 20,5 мм.

Поверхности Laminam предназначены для использования в качестве горизонтальных мебельных поверхностей, таких как столы, столешницы для ванных комнат и кухни. Керамические плиты представляют собой альтернативу таким материалам, как мрамор и камень, которые отличаются более высокой стоимостью и экологическими последствиями.

Благодаря отличным техническим характеристикам, плиты Laminam идеально подходят для более деликатного использования, требующего максимального уровня гигиены и устойчивости. Эстетические качества и большой размер плит обеспечивают подлинные художественные преимущества, гарантируя непрерывность материала во всем помещении. Каждая плита имеет естественные и яркие цвета.

Every Laminam XL ceramic slab is meticulously manufactured using the most innovative technology available to the ceramic industry. This production line is carefully constructed to deliver precious millimeters of additional usable surface area, allowing savvy manufacturers to expand their design freedom. Available in the size 1620x3240 and thickness of 12,5 mm and 20,5 mm.

Laminam surfaces are designed to be used as horizontal furniture surfaces such as table-tops, bathroom and kitchen countertops. Ceramic slabs constitute an alternative to materials like marble and stone, which have higher costs and ecological impacts.

Due to their excellent technical performance levels, Laminam slabs are ideal for more delicate uses which require maximum levels of hygiene and resistance. The aesthetic qualities and large slab size provide authentic artistic benefits while guaranteeing continuity of the material throughout the room. Each slab is designed with natural and vibrant colors.



1. Техническая информация / *Technical information*



Отличительные значения Laminam 12+ и Laminam 20+ / Distinctive Values of Laminam 12+ and Laminam 20+

Laminam 12+ и Laminam 20+ — это плиты из керамогранита соответствующей толщины 12,5 мм и 20,5 мм, полноформатные в размере XL 1620x3240 мм. / *Laminam 12+ and Laminam 20+ are slabs in porcelain stoneware in the respective thicknesses of 12,5 mm and 20,5 mm full-body in XL size 1620x3240 mm.*

Laminam 12+ состоит из основной плиты, конструктивно усиленной сеткой из стекловолокна, приклеенной к тыльной стороне специальным клеем. Ее номинальная толщина составляет 12,5 мм (0,49"). / *Laminam 12+ consists of the basic slab reinforced structurally with a fiberglass mesh glued to the back with a specific adhesive. Its nominal thickness is 12,5 mm (0.49")*

Laminam 20+ состоит из основной плиты, конструктивно усиленной сеткой из стекловолокна, приклеенной к тыльной стороне специальным клеем. Ее номинальная толщина составляет 20,5 мм (0,80"). / *Laminam 20+ consists of the basic slab reinforced structurally with a fiberglass mesh glued to the back with a specific adhesive. Its nominal thickness is 20,5 mm (0.80")*

Применение Laminam 12+ и Laminam 20+ / Use of Laminam 12+ and Laminam 20+

- > *Дизайн ванных комнат и интерьера: поверхности для ванных комнат и кухонь, столы, дополнения к мебели. / Bathroom and interior design sector: surfaces for bathrooms and kitchens, tables, furnishing complements.*
- > *Строительство: вентилируемые фасады, фальшполы и дорожки с высокой проходимостью, облицовка / Construction sector: ventilated facades, raised floors and high traffic walkways, claddings*
- > *Судостроение: отделочный материал. / Shipbuilding sector: finishing material.*

Технические характеристики Laminam 12+ и Laminam 20+ / Technical specifications for Laminam 12+ and Laminam 20+

Керамическая плита полусухого прессования производится методом мокрого помола исходного глинистого сырья, гранитных и метаморфических пород (полевые шпаты), керамических пигментов. Спрессованный особым образом материал обжигается при температуре 1200 °С (гибридный обжиг). Плита имеет правильную прямоугольную форму единого размера и структурное усиление из инертного материала (сетка из стекловолокна на монтажной стороне плиты). / *Porcelain stoneware obtained by wet-grinding clay, granite and metamorphic rock raw materials together with a feldspar component and ceramic pigments. Specially shaped in a compactor and sintered at 1200°C, with hybrid gas and electrical firing. Structurally reinforced with a fiberglass mesh bonded on the back.*

1.1 Одна поверхность, множество технических характеристик* / *One surface, a multitude of technical features**



Простота чистки и ухода / *Easy to clean and maintain*

Laminam просто, быстро и легко чистить. Нет каких-либо особых требований по уходу за Laminam. В целом, все что вам нужно для очистки поверхности — это теплая вода и нейтральное моющее средство. / Laminam is simple, fast and easy to clean. Laminam has no special maintenance requirements as time goes by; generally speaking, all you need to clean the surface is warm water and a neutral detergent.



Гигиеничная поверхность / *Hygienic surface*

Поверхности Laminam идеально подходят для применения в местах, где требуется максимальная гигиена. / Laminam surfaces are ideal for application in places where maximum hygiene is needed.



Подходит для контакта с пищевыми продуктами / *Suitable for contact with foodstuffs*

Лабораторные испытания доказали, что плиты Laminam полностью совместимы с пищевыми продуктами. / Laboratory tests have proven that Laminam is totally compatible with foodstuffs.



Устойчивость к образованию плесени и грибку / *Resistant to mould and fungi*

Laminam препятствует образованию плесени, развитию бактерий и грибов. / Laminam does not allow mould, bacteria or fungi to grow.



Водонепроницаемая поверхность / *Impervious surface*

Пористость поверхности Laminam составляет в среднем 0,1 %. / Laminam surface porosity is average 0,1%.



Морозостойкость / *resistant to freeze-thaw*

Laminam морозоустойчив и подходит для любых погодных условий, благодаря низкому водопоглощению (0,1 %). / Laminam is frost resistant and suitable for any weather condition, thanks to its low average water absorption (0,1%).



Стабильность размеров / *Dimensional stability*

Laminam не подвержен значительным изменениям размеров, так как имеет низкий коэффициент теплового расширения. / Laminam is not subject to dimensional variations of any significance, as it has a low coefficient of thermal expansion.



Подходит для применения как в интерьере, так и в экстерьере / *Suitable for indoor and outdoor applications*

Laminam можно использовать как в интерьере, так и в экстерьере. Воздействия погоды не повреждают и не изменяют поверхность. / Laminam can be used both for interior and exterior décor. Weathering exposure does not damage or alter surfaces.

* Свойства поверхности отдельных видов отделки см. в технических спецификациях в конце каталога / *For the surface properties of the individual finishes, see technical data sheets at the end of the catalogue*



Устойчивость к воздействию тепла и высоких температур / *Resistant to heat and high temperatures*

Керамическая поверхность не содержит органических материалов, поэтому ее поверхность не изменяется при прямом контакте с очень горячими предметами на кухне, такими как кастрюли и сковородки, и при высоких температурах, без каких-либо изменений. / The ceramic surface does not contain any organic materials and so its surface is not altered in case of direct contact with very hot items in the kitchen, like pots and pans, and high temperatures, without any alterations.



Устойчивость к окрашиванию** / *Resistant to staining***

Даже при длительном контакте с наиболее распространенными на кухне продуктами, способствующими появлению пятен, такими как вино, кофе, оливковое масло или лимонный сок, керамическая плита Laminam не подвержена влиянию и сохраняет свой цвет и поверхность. / Laminam is not affected by prolonged contact with products commonly found in the kitchen that can cause staining, such as wine, coffee, olive oil or lemon juice, and its colour or shine will not be affected permanently.



Устойчивость к моющим и чистящим средствам*** / *Resistant to detergents and cleaning products****

Laminam не подвержен длительному контакту с обычными бытовыми моющими средствами, включая средства для удаления жира или известкового налета. Его очень легко чистить, сохраняя неизменными характеристики поверхности. / Laminam is not affected by prolonged contact with normal household detergents, including products to eliminate grease or lime scale. It is extremely easy to clean while maintaining unaltered the characteristics of the surface.



Устойчивость к химикатам, кислотам, щелочам и растворителям*** / *Resistant to chemicals, acids, alkalis and solvents****

Laminam не подвержен воздействию органических и неорганических растворителей, химических и дезинфицирующих средств. Единственное химическое вещество, которое может повредить керамику — это плавиковая кислота. / Laminam is not affected by organic and inorganic solvents, chemical and disinfectants. The only chemical that can damage ceramics is hydrofluoric acid.



Устойчивость к резкому перепаду температур / *Resistant to thermal shock*

Плиты Laminam устойчивы к тепловому удару как внутри, так и снаружи помещений. / Laminam slabs are resistant to thermal shock in both indoor and outdoor environments.



Влагостойкость / *resistant to humidity*

На керамическую поверхность Laminam не оказывает влияния длительное воздействие влаги. / The ceramic surface of Laminam is not affected by long-term humidity exposure.



Устойчивость к ультрафиолетовым лучам, без изменения цвета / *Resistant to UV rays, no alteration to colours*

Поверхность Laminam не подвержена воздействию ультрафиолетовых лучей и сохраняет свой первоначальный внешний вид в течение всего срока службы. / Laminam surface is not affected by exposure to UV light and will preserve its original good looks throughout its lifetime.



Сопротивление на изгиб / *Resistant to deflection*

Laminam обладает высокой прочностью на изгиб. / Laminam has a high modulus of rupture.



Устойчивость к образованию царапин и истиранию**** / *Resistant to scratches and abrasions*****

Laminam устойчив к образованию царапин и глубокому истиранию. Даже при интенсивной эксплуатации и частой очистке поверхности технические характеристики остаются неизменными. / Laminam is resistant to scratching and deep abrasion. Its properties do not change even if it is subjected to intensive use and frequent cleaning.



Экологичный и пригодный для вторичной переработки / *Eco-friendly and recyclable*

Laminam — это продукт, изготовленный из 100% натуральных материалов. Он не выделяет никаких элементов в окружающую среду и может быть легко измельчен и переработан в других производственных процессах. / Laminam is a product made of 100% natural materials. It does not release any elements into the environment



IN-SIDE plus

Технология IN-SIDE сочетает в себе передовые технические характеристики стойкости и долговечности поверхностей Laminam с их эстетическими качествами, которые отвечают самым взыскательным требованиям мира архитектуры и мебельного дизайна. Единство основы и поверхности даже после резки, сверления, окантовки*****/ The IN-SIDE technology combines advanced technical performance in terms of resistance and durability of Laminam surfaces with aesthetic qualities that further respond to the requirements of the furnishing and architectural industries. Body and surface continuity even after cutting, drilling, edging*****

** На поверхностях Lucidato необходимо быстро удалять стойкие пятна / On Lucidato surfaces, stubborn stains must be removed quickly

*** На поверхностях Lucidato необходимо быстро удалять очень агрессивные моющие средства (например, отбеливатель) / On Lucidato surfaces, very aggressive detergents (such as bleach) must be removed quickly

**** Плиты Laminam с отделкой Lucidato устойчивы к глубокому истиранию, но менее устойчивы к поверхностным царапинам. Тем не менее поверхности Lucidato обладают такими же или лучшими характеристиками, чем другие натуральные и искусственные материалы, используемые для изготовления горизонтальных поверхностей мебели. / Laminam slabs with Lucidato finishes, are resistant to deep abrasion, but less resistant to superficial scratches. However, Lucidato surfaces still offer a similar or a better performance than other natural and artificial materials used to make horizontal furnishing surfaces.

***** Действителен для технологии IN-SIDE / Valid for IN-SIDE technology

Технические характеристики — индустрия мебели / *Technical specifications - furniture industry*



физические и химические свойства physical and chemical properties	метод испытания norm-test method	Laminam 12+	Laminam 12+ Lucidato
плотность / density	EN 14617-1 ASTM C97	2500 кг/м ³ (среднее значение / average value)	2500 кг/м ³ (среднее значение / average value)
водопоглощение water absorption	EN 14617-1	среднее значение < 0,1% * / average value < 0,1% *	среднее значение < 0,1% * / average value < 0,1% *
прочность на изгиб bending strength	EN 14617-2	50 Мпа / Мпа (среднее значение / average value)	50 Мпа / Мпа (среднее значение / average value)
морозостойкость freeze and thaw resistance	EN 14617-5	устойчив / resistant	устойчив / resistant
термическая стойкость dry heat resistance	EN 12722 EN 438-2 пар. 16	5 (без видимого эффекта до 200 °C) 5 (no visible effect till 200°C)	5 (без видимого эффекта до 200 °C) 5 (no visible effect till 200°C)
химическая стойкость chemical resistance	ISO 10545-13	от класса А до В from class A to B	от класса А до С from class A to C
химическая стойкость chemical resistance	ASTM C650	устойчив / resistant	устойчив (кроме гидроксида калия) resiste (eccetto idrossido di potassio)
устойчивость к холодной жидкости cold liquid resistance	EN 12720	5 нет видимого эффекта, кроме чернил (2) 5 no visible effect except ink (2)	от класса 5 до 2 from class 5 to 2
устойчивость к чистящим средствам cleaner product resistance	PTP 53 CATAS	5 нет видимого эффекта 5 no visible effect	от класса 5 до 3 from class 5 to 3
устойчивость к истиранию abrasion resistance	EN 14617-4	28,0 мм / mm	28,0 мм / mm
гигиенические свойства hygiene properties	Метод CATAS	отлично (высокая степень удаления бактерий > 99 % после очистки моющим средством, не содержащим биоцидов) excellent (high degree of removal of bacterial cells >99% after cleaning with a biocide-free detergent)	отлично (высокая степень удаления бактерий > 99 % после очистки моющим средством, не содержащим биоцидов) excellent (high degree of removal of bacterial cells >99% after cleaning with a biocide-free detergent)
устойчивость к грибкам resistance to fungi	ASTM G21	отсутствие роста грибков no fungal growth	отсутствие роста грибков no fungal growth
выделение свинца и кадмия lead and cadmium given off	ISO 10545-15	0 мг/дм ³ / mg/dm ³	0 мг/дм ³ / mg/dm ³
общая миграция overall migration	UNI EN 1186	0 мг/дм ² нет значительной миграции 0 mg/dm ² no significant migration	0 мг/дм ² нет значительной миграции 0 mg/dm ² no significant migration
эмиссия VOC VOC emission	UNI EN 16000-9	класс А+ французский / class A+ french	класс А+ французский / class A+ french
ударостойкость shock resistance	ISO 4211-4 EN 14617-9	нет повреждений при падении шарика 400 мм no damage to ball drop 400mm среднее значение 3 Дж / average value 3 J	нет повреждений при падении шарика 400 мм no damage to ball drop 400mm среднее значение 3 Дж / average value 3 J
светостойкость light resistance	UNI EN 15187	5 нет видимого эффекта 5 no visible effect	5 нет видимого эффекта 5 no visible effect
термическая стойкость thermal shock resistance	EN 14617-6	устойчив / resistant	устойчив / resistant
устойчивость к окрашиванию resistance to staining	ASTM C1378	устойчив / resistant	устойчив (кроме чернил и метиленовой синьки) / resistant (except ink and methylene blue)

* Значение только для керамической плитки / Value relative to the ceramic body only

Уникальные характеристики продукции Laminam не позволяют провести идеальное сравнение с керамической плиткой. Поэтому результаты испытаний являются только ориентировочными и не являются обязательными. / The unique features of Laminam products do not allow for a perfect comparison with ceramic tiles. The test results are therefore only indicative and not binding.

Технические характеристики — индустрия мебели / Technical specifications - furniture industry



физические и химические свойства physical and chemical properties	метод испытания norm-test method	1620x3240 Полноформатный размер Laminam 12+	1620x3240 Полноформатный размер Laminam 12+ Lucidato
номинальный размер: номинальный размер: длина и ширина, номинальный размер: 1620x3240 мм размер / (63,7"x127,5") dimensione nominale: "length and width" nominal size: 1620x3240mm size / (63.7" x 127.5")	Laminam	минимальный размер: minimum size: > 1630x3250 мм / mm полноформатный размер без отделки / full size untrimmed	минимальный размер: minimum size: > 1630x3250 мм / mm полноформатный размер без отделки / full size untrimmed
вес weight	Laminam	среднее значение 30 кг/м² average value 30 kg/m ²	среднее значение 30 кг/м² average value 30 kg/m ²
качество поверхности / % изделий без видимых дефектов surface quality / % pieces with no visible flaws	ISO 10545-2	> 95 %	> 95 %
водопоглощение water absorption	ISO 10545-3 / ASTM C373	среднее значение < 0,1% * / average value < 0,1% * > 4000 *	среднее значение < 0,1% * / average value < 0,1% * > 4000 *
разрушающая нагрузка Н breaking strength in N	ISO 10545-4	среднее значение 50 * (размеры образца 400x800 мм) (sample dimensions 400x800 mm)	среднее значение 50 * (размеры образца 400x800 мм) (sample dimensions 400x800 mm)
предел прочности при изгибе Н/мм² modulus of rupture in N / mm ²	ISO 10545-4	среднее значение 50 * (размеры образца 400x800 мм) average value 50 * (sample dimensions 400x800 mm)	среднее значение 50 * (размеры образца 400x800 мм) average value 50 * (sample dimensions 400x800 mm)
стойкость к глубокому истиранию resistance to deep abrasion	ISO 10545-6	< 175 мм ³ / mm ³	< 175 мм ³ / mm ³
коэффициент линейного теплового расширения / 10⁻⁶ / °C coefficient of linear thermal expansion / 10 ⁻⁶ / °C	ISO 10545-8	6,6 среднее значение * 6.6 average value *	6,6 среднее значение * 6.6 average value *
устойчивость к тепловому удару resistance to thermal shock	ISO 10545-9	устойчив * resistant *	устойчив * resistant *
химическая стойкость chemical resistance	ISO 10545-13	класс: от А до В class: from A to B	класс: от А до В class: from A to C
устойчивость к пятнам stain resistance	ISO 10545-14	класс: от 4 до 5 class: from 4 to 5	класс: от 2 до 5 class: from 2 to 5
морозостойкость resistant to freeze-thaw	ISO 10545-12	устойчив * resistant *	устойчив * resistant *
пожароопасность fire reaction	EN 13501 (ред. 2005)	A2 - s1,d0	A2 - s1,d0
общая миграция overall migration	UNI EN 1186	0 мг/дм² нет значительной миграции 0 mg/dm ² no significant migration	0 мг/дм² нет значительной миграции 0 mg/dm ² no significant migration
эмиссия VOC VOC emission	UNI EN 16000-9	класс А+ французский / class А+ french	класс А+ французский / class А+ french
ударостойкость shock resistance	ISO 4211-4	нет повреждений при падении шарика 400 мм no damage to ball drop 400mm	нет повреждений при падении шарика 400 мм no damage to ball drop 400mm
светостойкость light resistance	UNI EN 15187	5 нет видимого эффекта 5 no visible effect	5 нет видимого эффекта 5 no visible effect
термическая стойкость thermal shock resistance	EN 14617-6	устойчив / resistant	устойчив / resistant
устойчивость к окрашиванию resistance to staining	ASTM C1378	устойчив / resistant	устойчив (кроме чернил и метиленовой синьки) resistant (except ink and methylene blue)

* Значение только для керамической плитки / Value relative to the ceramic body only

Уникальные характеристики продукции Laminam не позволяют провести идеальное сравнение с керамической плиткой. Поэтому результаты испытаний являются только ориентировочными и не являются обязательными. / The unique features of Laminam products do not allow for a perfect comparison with ceramic tiles. The test results are therefore only indicative and not binding.

Технические характеристики — индустрия мебели / *Technical specifications - furniture industry*



физические и химические свойства physical and chemical properties	метод испытания norm-test method	Laminam 20+	Laminam 20+ Lucidato
плотность / density	EN 14617-1 ASTM C97	2500 кг/м ³ (среднее значение / average value)	2500 кг/м ³ (среднее значение / average value)
водопоглощение water absorption	EN 14617-1	среднее значение < 0,1% * / average value < 0,1% *	среднее значение < 0,1% * / average value < 0,1% *
прочность на изгиб bending strength	EN 14617-2	50 Мпа / Мпа (среднее значение / average value)	50 Мпа / Мпа (среднее значение / average value)
морозостойкость freeze and thaw resistance	EN 14617-5	устойчив / resistant	устойчив / resistant
термическая стойкость dry heat resistance	EN 12722 EN 438-2 пар. 16	5 (без видимого эффекта до 200 °C) 5 (no visible effect till 200°C)	5 (без видимого эффекта до 200 °C) 5 (no visible effect till 200°C)
химическая стойкость chemical resistance	ISO 10545-13	от класса А до В from class A to B	от класса А до С from class A to C
химическая стойкость chemical resistance	ASTM C650	устойчив / resistant	устойчив (кроме гидроксида калия) resiste (eccetto idrossido di potassio)
устойчивость к холодной жидкости cold liquid resistance	EN 12720	5 нет видимого эффекта, кроме чернил (2) 5 no visible effect except ink (2)	от класса 5 до 2 from class 5 to 2
устойчивость к чистящим средствам cleaner product resistance	PTP 53 CATAS	5 нет видимого эффекта 5 no visible effect	от класса 5 до 3 from class 5 to 3
устойчивость к истиранию abrasion resistance	EN 14617-4	28,0 мм / mm	28,0 мм / mm
гигиенические свойства hygiene properties	Метод CATAS	отлично (высокая степень удаления бактерий > 99 % после очистки моющим средством, не содержащим биоцидов) excellent (high degree of removal of bacterial cells >99% after cleaning with a biocide-free detergent)	отлично (высокая степень удаления бактерий > 99 % после очистки моющим средством, не содержащим биоцидов) excellent (high degree of removal of bacterial cells >99% after cleaning with a biocide-free detergent)
устойчивость к грибкам resistance to fungi	ASTM G21	отсутствие роста грибков no fungal growth	отсутствие роста грибков no fungal growth
выделение свинца и кадмия lead and cadmium given off	ISO 10545-15	0 мг/дм ³ / mg/dm ³	0 мг/дм ³ / mg/dm ³
общая миграция overall migration	UNI EN 1186	0 мг/дм ² нет значительной миграции 0 mg/dm ² no significant migration	0 мг/дм ² нет значительной миграции 0 mg/dm ² no significant migration
эмиссия VOC VOC emission	UNI EN 16000-9	класс А+ французский / class A+ french	класс А+ французский / class A+ french
ударостойкость shock resistance	ISO 4211-4 EN 14617-9	нет повреждений при падении шарика 400 мм no damage to ball drop 400mm среднее значение 3 Дж / average value 3 J	нет повреждений при падении шарика 400 мм no damage to ball drop 400mm среднее значение 3 Дж / average value 3 J
светостойкость light resistance	UNI EN 15187	5 нет видимого эффекта 5 no visible effect	5 нет видимого эффекта 5 no visible effect
термическая стойкость thermal shock resistance	EN 14617-6	устойчив / resistant	устойчив / resistant
устойчивость к окрашиванию resistance to staining	ASTM C1378	устойчив / resistant	устойчив (кроме чернил и метиленовой синьки) / resistant (except ink and methylene blue)

* Значение только для керамической плитки / Value relative to the ceramic body only

Уникальные характеристики продукции Laminam не позволяют провести идеальное сравнение с керамической плиткой. Поэтому результаты испытаний являются только ориентировочными и не являются обязательными. / The unique features of Laminam products do not allow for a perfect comparison with ceramic tiles. The test results are therefore only indicative and not binding.

Технические характеристики — индустрия мебели / Technical specifications - furniture industry



физические и химические свойства physical and chemical properties	метод испытания norm-test method	1620x3240 полноформатный размер Laminam 20+	1620x3240 полноформатный размер Laminam 20+ Lucidato
номинальный размер: номинальный размер: длина и ширина, номинальный размер: 1620x3240 мм размер / (63,7"x127,5") dimensione nominale: "length and width" nominal size: 1620x3240mm size / (63.7" x 127.5")	Laminam	минимальный размер: minimum size: > 1630x3250 мм полноформатный размер без отделки / full size untrimmed	минимальный размер: minimum size: > 1630x3250 мм полноформатный размер без отделки / full size untrimmed
вес weight	Laminam	среднее значение 30 кг/м² average value 30 kg/m ²	среднее значение 30 кг/м² average value 30 kg/m ²
качество поверхности / % изделий без видимых дефектов surface quality / % pieces with no visible flaws	ISO 10545-2	> 95 %	> 95 %
водопоглощение water absorption	ISO 10545-3 / ASTM C373	среднее значение < 0,1% * / average value < 0,1% * > 10000 *	среднее значение < 0,1% * / average value < 0,1% * > 10000 *
разрушающая нагрузка Н breaking strength in N	ISO 10545-4	(размеры образца 400x800 мм) (sample dimensions 400x800 mm)	(размеры образца 400x800 мм) (sample dimensions 400x800 mm)
предел прочности при изгибе Н/мм² modulus of rupture in N / mm ²	ISO 10545-4	среднее значение 50 * (размеры образца 400x800 мм) average value 50 * (sample dimensions 400x800 mm)	среднее значение 50 * (размеры образца 400x800 мм) average value 50 * (sample dimensions 400x800 mm)
стойкость к глубокому истиранию resistance to deep abrasion	ISO 10545-6	< 175 мм ³ / mm ³	< 175 мм ³ / mm ³
коэффициент линейного теплового расширения / 10⁻⁶ / °C coefficient of linear thermal expansion / 10 ⁻⁶ / °C	ISO 10545-8	6,6 среднее значение * 6.6 average value *	6,6 среднее значение * 6.6 average value *
устойчивость к тепловому удару resistance to thermal shock	ISO 10545-9	устойчив * resistant *	устойчив * resistant *
химическая стойкость chemical resistance	ISO 10545-13	класс: от А до В class: from A to B	класс: от А до В class: from A to C
устойчивость к пятнам stain resistance	ISO 10545-14	класс: от 4 до 5 class: from 4 to 5	класс: от 2 до 5 class: from 2 to 5
морозостойкость resistant to freeze-thaw	ISO 10545-12	устойчив * resistant *	устойчив * resistant *
пожароопасность fire reaction	EN 13501 (ред. 2005)	A2 - s1,d0	A2 - s1,d0
общая миграция overall migration	UNI EN 1186	0 мг/дм² нет значительной миграции 0 mg/dm ² no significant migration	0 мг/дм² нет значительной миграции 0 mg/dm ² no significant migration
эмиссия VOC VOC emission	UNI EN 16000-9	класс А+ французский / class А+ french	класс А+ французский / class А+ french
ударостойкость shock resistance	ISO 4211-4 EN 14617-9	нет повреждений при падении шарика 400 мм no damage to ball drop 400mm среднее значение 3 Дж / average value 3 J	нет повреждений при падении шарика 400 мм no damage to ball drop 400mm среднее значение 3 Дж / average value 3 J
светостойкость light resistance	UNI EN 15187	5 нет видимого эффекта 5 no visible effect	5 нет видимого эффекта 5 no visible effect
термическая стойкость thermal shock resistance	EN 14617-6	устойчив / resistant	устойчив / resistant
устойчивость к окрашиванию resistance to staining	ASTM C1378	устойчив / resistant	стойкий (кроме чернил и метиленовой синьки) / resiste (nessun effetto visibile tranne inchiostro e blu di metilene)

* Значение только для керамической плитки / Value relative to the ceramic body only

Уникальные характеристики продукции Laminam не позволяют провести идеальное сравнение с керамической плиткой. Поэтому результаты испытаний являются только ориентировочными и не являются обязательными. / The unique features of Laminam products do not allow for a perfect comparison with ceramic tiles. The test results are therefore only indicative and not binding.

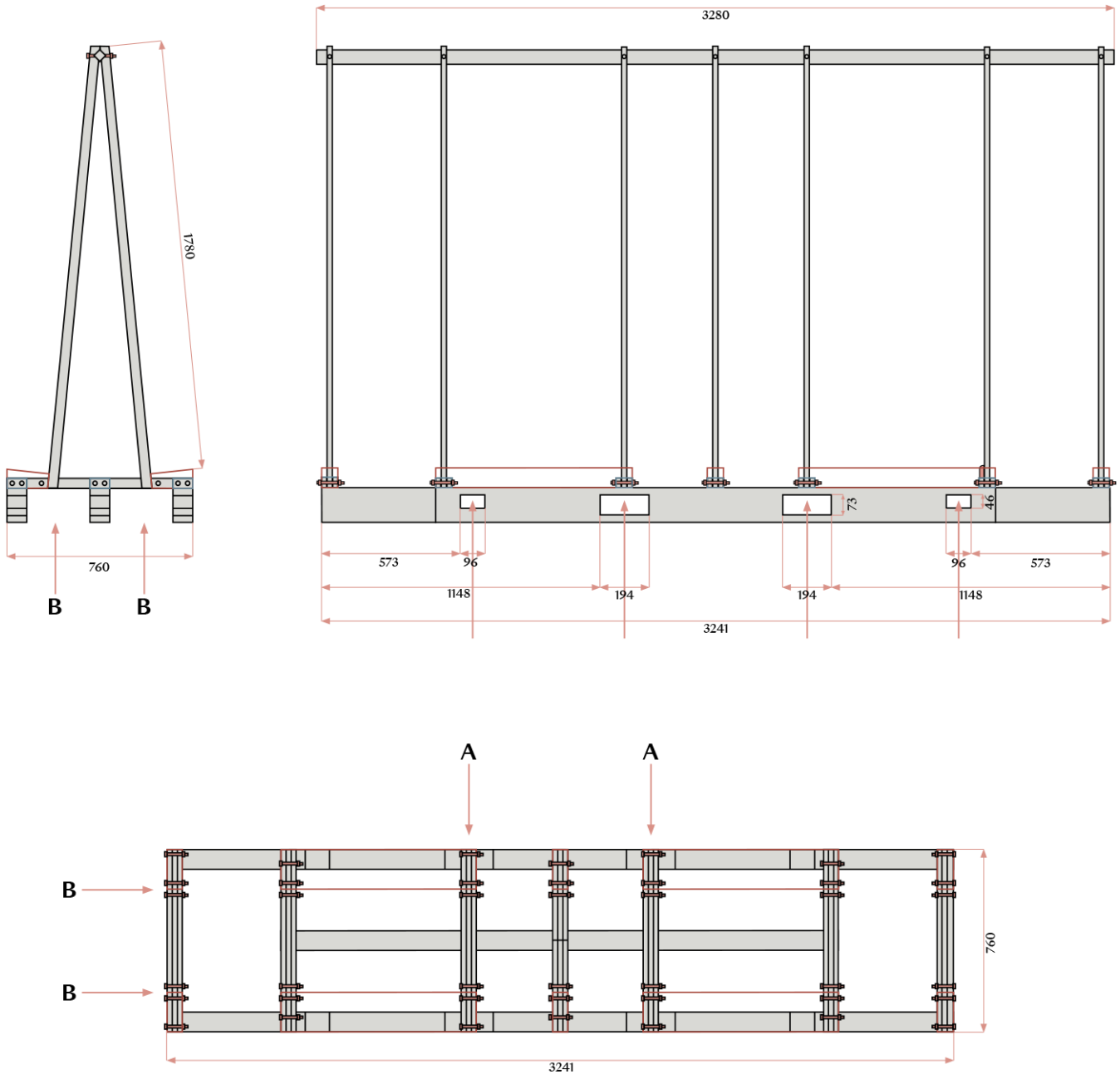
2. Упаковка и упаковочные материалы

/ Packaging and packaging materials



Плиты Laminam 12+ и 20+ Full Size 1620X3240 упакованы и расположены вертикально на А-образных рамах IPPC_FAO из оцинкованного металла.

Laminam 12+ and 20+ Full Size 1620X3240 slabs are packaged and positioned vertically on IPPC_FAO "A Frames" in galvanised metal.



Для перевозки в 20-футовых контейнерах плиты Laminam 12+ и 20+ Full Size 1620X3240 могут быть упакованы на больших А-образных рамах, размеры и характеристики которых отличаются от обычных А-образных рам, чтобы они могли перевозить большее количество плит.

For transport in 20' containers, Laminam 12+ and 20+ Full Size 1620X3240 slabs can be packaged on Big A frames, with dimensions and characteristics that are different from the regular A-frame, so that it can carry a greater number of slabs.

размеры /мм <i>sizes /mm</i>	шт. на А-образную раму / <i>pcs per A-frame</i>	кв. м на А-образную раму / <i>sqm per A-frame</i>	кг на А-образную раму / <i>kg per A-frame</i>	мм общий размер А-образной рамы /дюйм / <i>mm total A-frame size /inch</i>
Laminam 12 + Полноформатный размер* 1620x3240 мм <i>Full Size* 1620x3240 mm</i> 63,7"x127,7"	20	105	3310	3280x760x1970h 129,1"x29,9"x77,5h"
Laminam 20 + Полноформатный размер* 1620x3240 мм <i>Full Size* 1620x3240 mm</i> 63,7"x127,7"	12	63	3335	3280x760x1975h 129,1"x29,9"x77,7h"

размеры /мм <i>sizes /mm</i>	шт. на А-образную раму / <i>pcs per A-frame</i>	кв. м на А-образную раму / <i>sqm per A-frame</i>	кг на А-образную раму / <i>kg per A-frame</i>	мм общий размер А-образной рамы /дюйм / <i>mm total A-frame size /inch</i>
Laminam 12 + Полноформатный размер* 1620x3240 мм <i>Full Size* 1620x3240 mm</i> 63,7"x127,7"	120	630	19011	3280x2220x1755h 129,13"x87,4"x69,09h"
Laminam 20 + Полноформатный размер* 1620x3240 мм <i>Full Size* 1620x3240 mm</i> 63,7"x127,7"	72	378	19351	3280x2220x1755h 129,13"x87,4"x69,09h"

Плиты Laminam упаковываются с тонким слоем воска, помещенным между плитами для защиты поверхностей. Перед обработкой плиты рекомендуется удалить воск с помощью деревянного шпателя и денатурированного спирта.

Laminam slabs are packaged with a thin layer of wax placed between the slabs in order to protect the surfaces. Before processing the slab, we suggest removing the wax with a wooden spreader and denatured alcohol.

Ниже приведены примеры схем погрузки плит Laminam 12+ и Laminam 20+, которые могут варьироваться в зависимости от типа транспортного средства, грузоподъемности и страны назначения. Эти указания должны быть сверены с действующими правилами в стране назначения.

Below are examples of loading schemes for Laminam 12+ and Laminam 20+ slabs, which can vary depending on the type of vehicle, capacity and destination country. These indications must be verified against the current regulations in the destination country.

А-образная рама / A-Frame			
Laminam 12 + Полноформатный размер* 1620x3240 мм Full Size* 1620x3240 mm 63,7"x127,7"	Container 20' Контейнер 20'	Container 40' Контейнер 40'	Грузовик (13,60 м) Lorry (13.60m)
А-образные рамы для погрузки / A-frames for loading	3	8	8
Плиты для погрузки / Slabs for loading	60	180	180
Квадратный метр для погрузки / Sqm for loading	315	945	945
Максимальный общий вес / Max total weight	9,840	26,230	26,230

А-образная рама / A-Frame			
Laminam 20 + Полноформатный размер* 1620x3240 мм Full Size* 1620x3240 mm 63,7"x127,7"	Container 20' Контейнер 20'	Container 40' Контейнер 40'	Грузовик (13,60 м) Lorry (13.60m)
А-образные рамы для погрузки / A-frames for loading	3	8	8
Плиты для погрузки / Slabs for loading	36	108	108
Квадратный метр для погрузки / Sqm for loading	189	567	567
Максимальный общий вес / Max total weight	10,005	26,685	26,685

* Неретифицированный продукт / Untrimmed end product

Большая А-образная рама / Big A-Frame	
Laminam 12 + Полноформатный размер* 1620x3240 мм <i>Full Size* 1620x3240 mm</i> 63,7"x127,7"	Container 20' <i>Контейнер 20'</i>
А-образные рамы для погрузки / <i>A-frames for loading</i>	1
Плиты для погрузки / <i>Slabs for loading</i>	120
Квадратный метр для погрузки / <i>Sqm for loading</i>	633
Максимальный общий вес / <i>Max total weight</i>	19,011

Большая А-образная рама / Big A-Frame	
Laminam 20 + Полноформатный размер* 1620x3240 мм <i>Full Size* 1620x3240 mm</i> 63,7"x127,7"	Container 20' <i>Контейнер 20'</i>
А-образные рамы для погрузки / <i>A-frames for loading</i>	1
Плиты для погрузки / <i>Slabs for loading</i>	72
Квадратный метр для погрузки / <i>Sqm for loading</i>	378
Максимальный общий вес / <i>Max total weight</i>	9,351

* Неретифицированный продукт / *Untrimmed end product*

3. Транспортировка и хранение / *Handling and storage*



С плитами Laminam 1620x3240 мм необходимо обращаться в безопасных условиях и таким образом, чтобы сохранить их первоначальный вид и предотвратить случайное разрушение. Мы рекомендуем соблюдать особую осторожность на этапах погрузочно-разгрузочных работ, чтобы убедиться, что зона свободна и по ней не ходят люди.

Laminam 1620x3240mm slabs must be handled under safe conditions and in such a way as to preserve their original appearance and prevent accidental breakage. We recommend extreme care during handling phases to ensure that the area is clear and people are not walking through.

3.1 Перемещение А-образных рам с помощью автопогрузчика (вилочного погрузчика) / *Moving A-Frames with a lift truck (forklift)*

Перед этапом перемещения А-образная рама должна быть загружена симметрично, чтобы избежать проблем с неустойчивостью.

Оператор должен убедиться, что плиты закреплены на А-образной раме с помощью специальных обручей, прежде чем начать процесс перемещения. Важно быть очень осторожным при транспортировке материала, так как внешние края плит, загруженных на А-образные рамы, не защищены.

А-образные рамы имеют две точки захвата для перемещения с помощью автопогрузчика:

А — поперечная точка захвата; расстояние между центрами не менее 740 мм.

В — продольная точка захвата.

Используйте автопогрузчик с подходящей максимальной грузоподъемностью.

Плиты Laminam, загруженные на А-образные рамы на складе или у производителя, должны обрабатываться предпочтительно с использованием поперечной точки захвата «А». Это означает погрузку А-образной рамы на автопогрузчик со стороны 3240 мм, использование вилок длиной не менее 1200 мм и автопогрузчика грузоподъемностью не менее 5000 кг.

Если вместо этого решено использовать точку захвата «В», необходимо использовать автопогрузчик грузоподъемностью 5000 кг с вилами длиной не менее 2800 мм.

Убедитесь, что груз сбалансирован и устойчив на вилах и не раскачивается.

Before the handling phase, the A-frame must be loaded symmetrically to avoid problems of instability.

The operator must verify that the slabs are secured to the A-frame with the specific hoops before beginning the handling process. It is important to be very careful when handling the material because the outer edges of slabs loaded onto the A-frames are not protected.

A-frames have two grab points for handling with the lift truck:

“A” is the transversal grab point; center distance of at least 740mm.

“B” is the longitudinal grab point.

Use a lift truck with a suitable maximum load capacity.

Laminam slabs loaded on A-frames in the warehouse or at the manufacturer must be handled preferably using the “A” transversal grab point. This means loading the A-frame on the lift truck on the 3240mm side, using forks that are at least 1200 mm long and a lift truck with a capacity of at least 5000 Kg.

If instead it is decided to use the “B” grab point, it will be necessary to use a lift truck with a capacity of 5000 Kg with forks extending at least 2800 mm in length.

Make sure that the load is balanced and stable on the forks and that it does not sway.

На этапах погрузки и разгрузки из грузового автомобиля и контейнера подведите вилы под А-образную раму с помощью двух точек захвата «А» и «В», как указано в следующих пунктах.

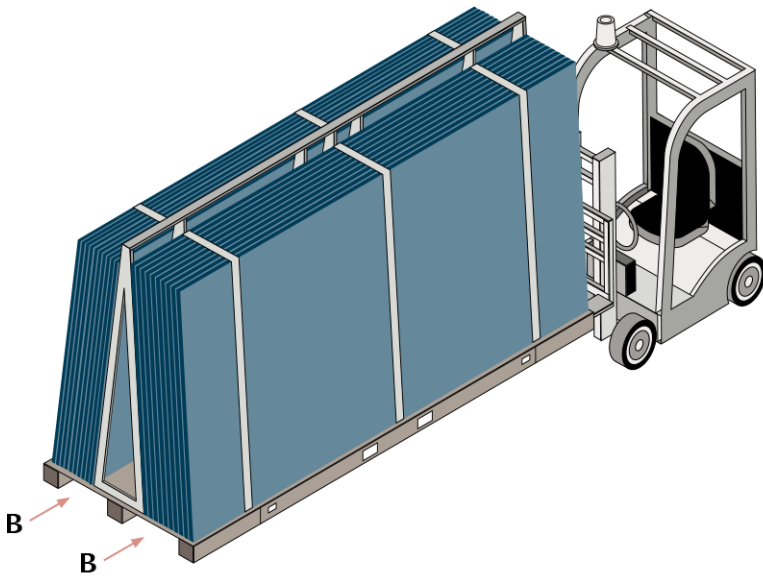
При погрузке/разгрузке и последующей транспортировке даже одной отдельной плиты закрепите плиту(ы) на А-образной раме с помощью обручей/бандажей из ткани или пластика. Не используйте металлические цепи для крепления плиты.

Прежде чем освободить материал от обручей, которыми он закреплен на А-образной раме, убедитесь, что А-образная рама установлена на ровной поверхности, чтобы избежать риска падения плит.

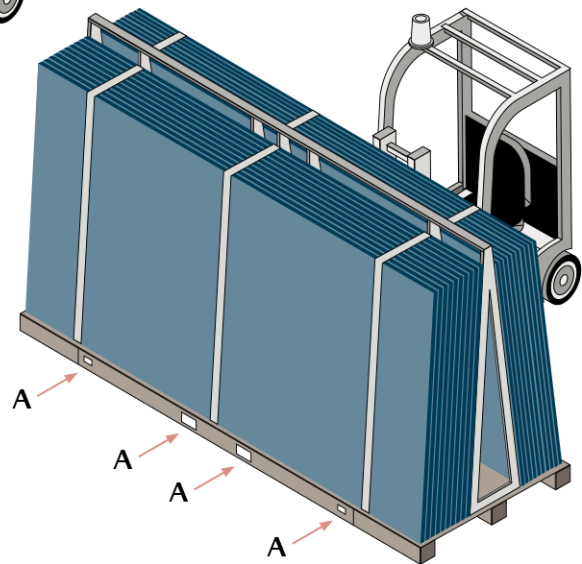
During the loading and unloading phases, from the lorry and the container, insert the forks under the A-frame with the help of the two grab points "A" and "B" as specified in the following paragraphs.

When loading/unloading and in subsequent transport of even one single slab, secure the slab(s) to the A-frame with hoops/bands in cloth or plastic. Do not use metal chains to secure the slab.

Before freeing the material from the hoops that secure it to the A-frame, make sure that the A-frame is positioned on a level surface to avoid any risk of the slabs falling.



А-образная рама с вилами в точке захвата В,
с использованием длинных вилок не менее 2800 мм /
*A-frame forked in grab point B, using long forks at
least 2800 mm*



А-образная рама выгнута в точках захвата
с внутренним зазором не менее 740 мм / *A-Frame
inforcato dal punto di presa A with a space in-between
of at least 740mm*

3.1.1 Погрузка/разгрузка А-образных рам на/из грузовых автомобилей / Loading/Unloading A-Frames on/from Lorries

Для боковой погрузки/разгрузки установите вилы автопогрузчика под А-образной рамой в двух точках захвата «А» с расстоянием между центрами не менее 740 мм.

Используйте вилы длиной не менее 1200 мм и установите А-образную раму в центральное положение на грузовике.

Для безопасной перевозки плит на грузовиках прикрепите А-образные рамы к днищу грузовика, зафиксировав их у основания деревянной платформы, а также в самой высокой точке металлической конструкции. Для крепления А-образных рам используйте подходящие ремни из полиэстера или аналогичных материалов. Для погрузки других рядов А-образных рам убедитесь, что расстояние между плитами составляет не менее 50 мм.

Перед разгрузкой всегда проверяйте, как были зафиксированы А-образные рамы, чтобы можно было эффективно удалить эти фиксаторы.

При погрузке и разгрузке оператор должен обращать внимание на людей в окружающем пространстве и избегать неустойчивости груза. По этой причине во время транспортировки груз всегда следует держать низко и поднимать только тогда, когда он находится достаточно близко к грузовику для погрузки.

Ниже приведен пример погрузки А-образной рамы на стандартный грузовой автомобиль длиной 13,60 м.

To load or unload slabs on a lorry with an openable bed, position the lift truck forks under the A-frame in the two "A" grab points with a center distance of at least 740 mm.

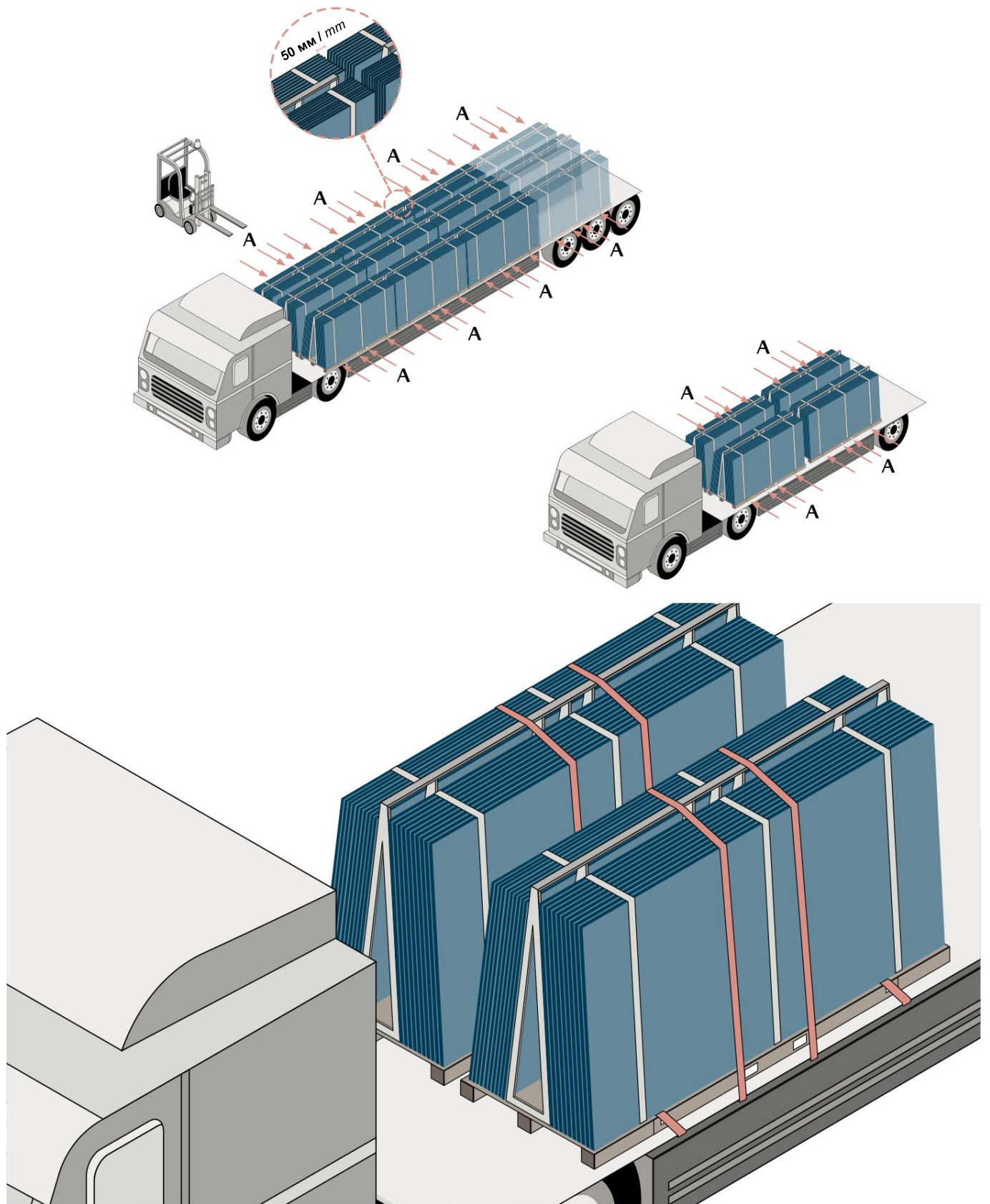
Use forks with a minimum length of 1200 mm to and place the A-frame in a central position on the lorry.

To safely transport slabs on lorries, fasten the A-frames to the lorry bed by securing them at the base of the wooden platform and also at the tallest point of the metal structure. Use suitable straps in polyester or similar materials to secure the A-frames. To load other rows of A-frames, make sure the distance between the slabs is at least 50 mm.

Before unloading, always check to see how the A-frames were blocked so that you can effectively remove those blocks.

When loading and unloading, the operator must pay attention to people in the surrounding areas and avoid instability of the load. For this reason, the load must always be kept low during transport and raised only when it is near enough to the lorry to be loaded.

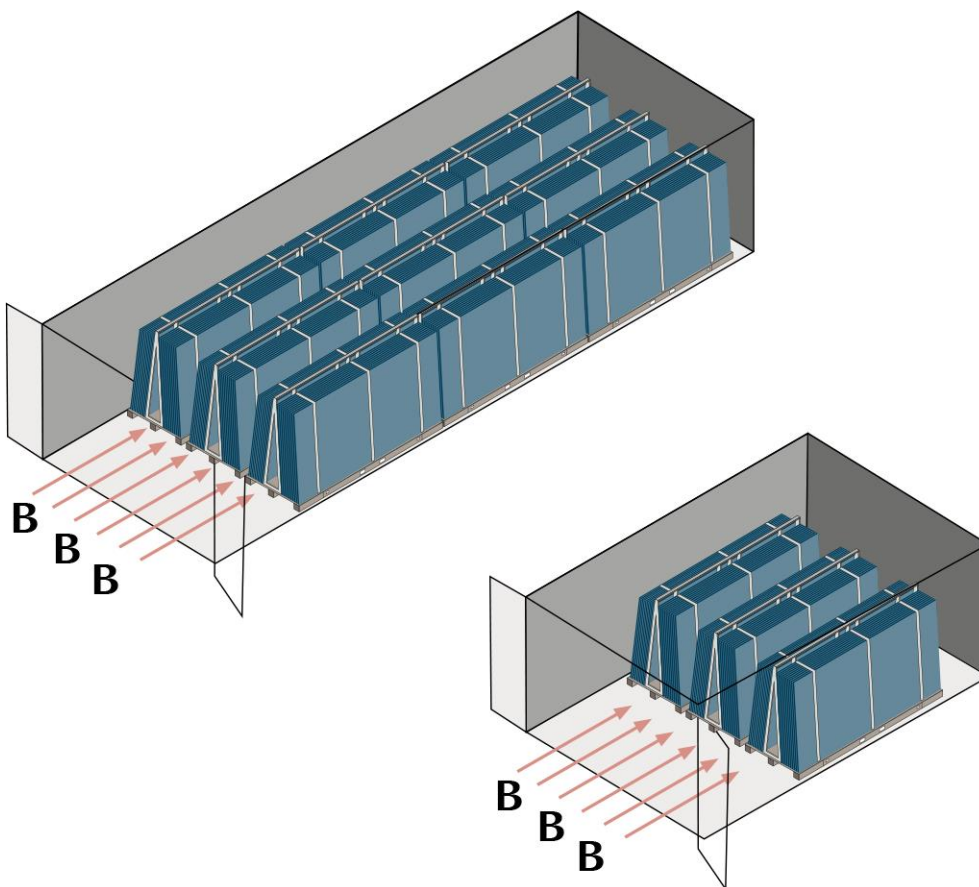
Below is an example of loading an A-frame on a standard lorry 13.60 m in length.



3.1.2 Погрузка/разгрузка А-образных рам в/из контейнеров / Loading/Unloading A-Frames into/from Containers

При погрузке/разгрузке контейнера используйте гидравлическую тележку для перевозки паллет или вилочный погрузчик грузоподъемностью 5000 кг с удлинителями длиной не менее 2,80 м на этапах погрузки и разгрузки материала. Оператор перемещает загруженную всю А-образную раму, поднимая ее и захватывая с двух точек захвата «В». Перед началом погрузки убедитесь, что материал устойчив, а рамы зафиксированы между собой и платформой. Для безопасной перевозки в контейнерах заполните пустое пространство между А-образными рамами и рядами А-образных рам подушками безопасности. Перед разгрузкой всегда проверяйте, как были зафиксированы А-образные рамы, чтобы можно было эффективно удалить эти фиксаторы. Вне контейнера всегда перемещайте материал, поднимая А-образные рамы с помощью точек захвата «А».

Use a pallet mover or lift truck with 5000 kg capacity, with extensions of a minimum length of 2.80 m during the loading and unloading phases of the material if using a container. The operator handles the full A-frame, picking it up and lifting it from the two "B" grab points. When loading, verify the correct stability of the material, and tie and fasten the A-frames together and to the cargo area. For safe transport in containers, fill the empty space between A-frames and rows of A-frames with airbags. Before unloading, always check to see how the A-frames were blocked so that you can effectively remove those blocks. Outside the container, always handle the material by lifting the A-frames with the "A" grab points.



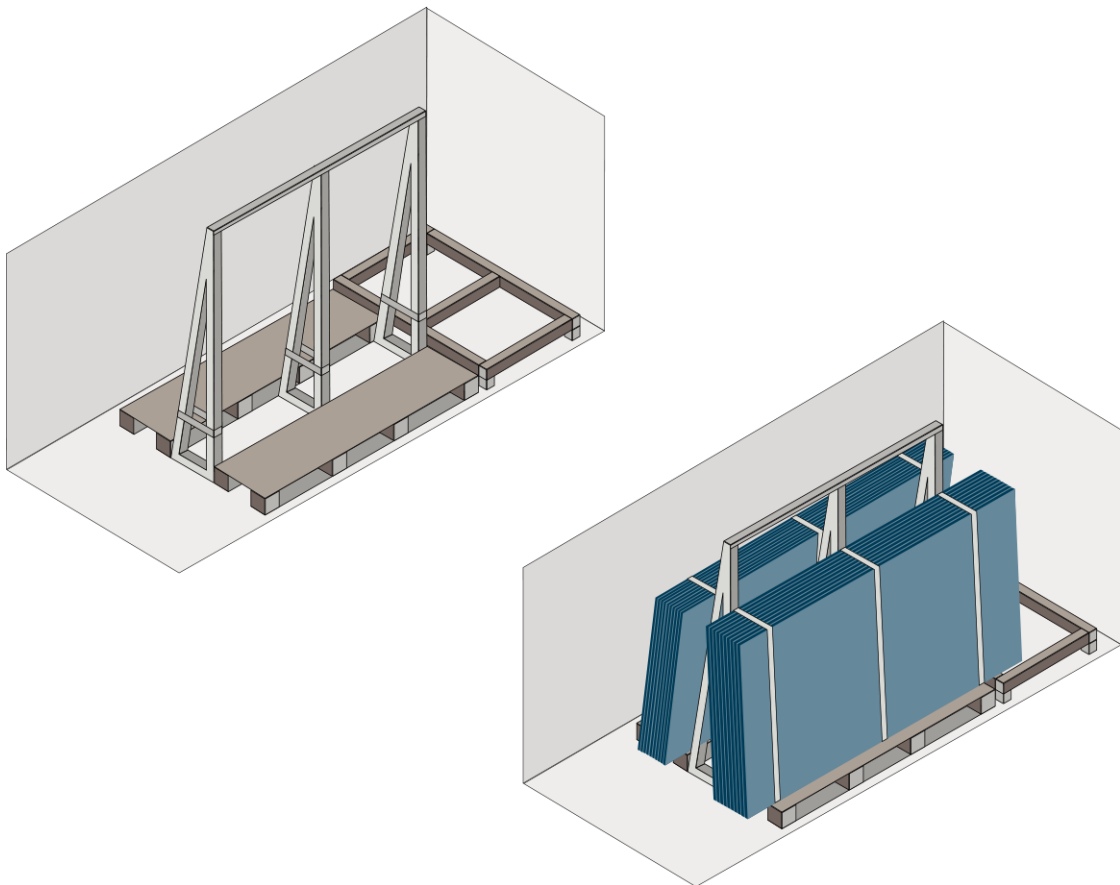
3.2 Погрузочно-разгрузочные работы с большими А-образными рамами / *Handling and Loading/Unloading Big A-Frames*

Большая А-образная рама собирается непосредственно внутри 20-футовых контейнеров персоналом компании Laminam. Центральное ядро А-образной рамы состоит из трех металлических элементов, установленных на равном расстоянии друг от друга с помощью трубчатых частей. В основании этих элементов подготовлены две деревянные платформы с маркировкой FAO, на которых будут размещены плиты.

Чтобы сохранить целостность плит во время транспортировки, спереди и сзади контейнера устанавливаются деревянные элементы, называемые «стопорами», которые удерживают плиты от перемещения в продольном направлении. Для ограничения поперечного перемещения плит на месте, непосредственно перед закрытием контейнера, надуваются четыре воздушные подушки, которые устанавливаются по бокам А-образной рамы.

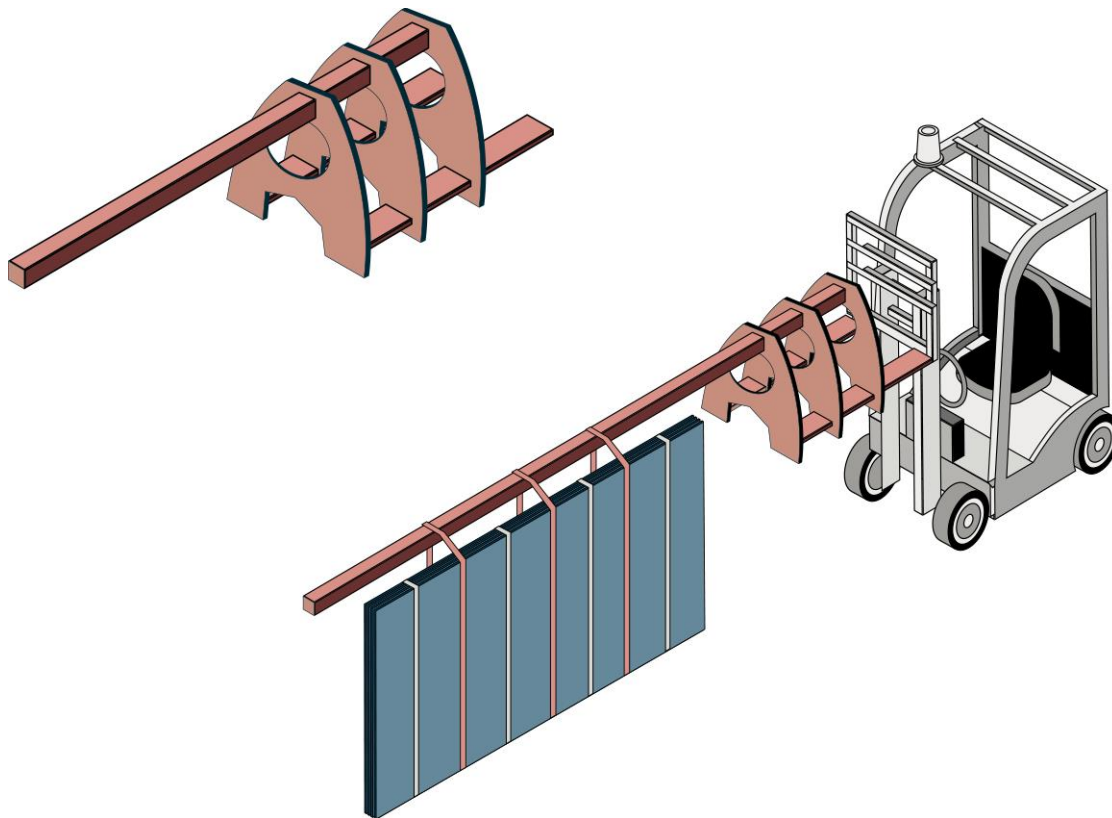
The Big A-frame is directly assembled inside 20' containers by Laminam personnel. The central nucleus of the A-Frame is made up of three metal elements set at equal distances apart by tubular pieces. At the base of these elements, two wooden platforms marked FAO are prepared where the slabs will be placed.

To preserve the integrity of the slabs during transport, wooden elements called "stoppers" are positioned on the front and rear of the container to keep the slabs from moving in a longitudinal direction. To limit transversal movement of the slabs, four airbags are inflated on site, just before the container is closed, and set on the sides of the A-frame.



Плиты упаковываются и загружаются группами по десять штук для 12+ и по шесть штук для 20+. Для погрузки/разгрузки этих групп плит необходимо использовать подъемное оборудование с ремнями, как на фото ниже, установленное на автопогрузчике грузоподъемностью 7000 кг. В качестве альтернативы можно использовать кран с подъемной стрелой, который обычно используется для работы с мраморными плитами.

The slabs are packaged and loaded in groups of ten for 12+ and of six for 20+. To load/unload these groups of slabs, it is necessary to use lifting equipment with straps similar to the photo below, mounted on a lift truck with a 7000 Kg capacity. Alternatively, a crane can be used with a lifting arm that is usually used for handling marble slabs.



Эти группы плит должны быть загружены симметрично, чтобы сохранить равновесие конструкции и разместить 20 для 12+ и 12 для 20+. Поместите между плитами лист полистирола толщиной 2 см, чтобы можно было вставить ремни во время разгрузки. Для повышения безопасности и устойчивости контейнера группы плит должны быть связаны между собой обручами. При разгрузке рекомендуется использовать аналогичный инструмент и тот же оперативный метод, чтобы избежать несбалансированной нагрузки и случайных поломок.

These groups of slabs must be loaded symmetrically to keep the structure balanced and to place 20 for 12+ and 12 for 20+. Place a 2 cm sheet of polystyrene between the slabs to allow the straps to be inserted during the unloading phase. To increase safety and stability of the container, the groups of slabs must be tied together with hoops. When unloading, we suggest using a similar tool and the same operative method to avoid unbalanced loads and accidental breakage.

3.3. Работа с одной плитой / *Handling a single slab*

При снятии плит Laminam Full Size 1620x3240 12+ и 20+ с А-образных рам для большей безопасности необходимо чередовать стороны. Если снять одну плиту с одной стороны, а следующую плиту – с другой, то нагрузка будет симметричной и более устойчивой.

Чтобы переместить одну плиту Laminam и установить ее на стеллаж или станок для обработки, можно использовать подъемное оборудование на присосках с несколькими точками захвата, поддерживаемое мостовым или консольным краном, в зависимости от веса отдельной плиты.

Отдельную плиту можно также перемещать с помощью матерчатых ремней, покрытых резиной. Никогда не используйте цепи или стальной трос, поскольку эти материалы могут повредить керамику. Более того, цепи и сталь поцарапают поверхности полированных материалов и могут оставить стальные следы на натуральных материалах, которые затем потребуют тщательной очистки.

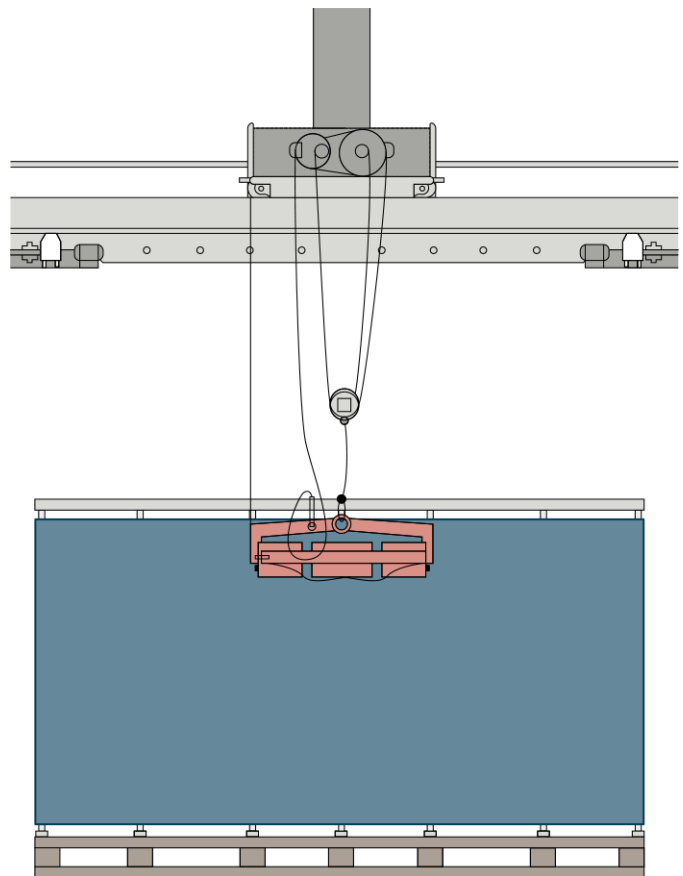
При работе с захватами вставляйте резиновые накладки на захваты для защиты полированных плит Laminam.

When removing the Laminam Full Size 1620x3240 12+ and 20+ slabs from the A-frames, it is necessary to alternate sides for greater safety. Removing one slab from one side and the next slab from the other keeps the load symmetrical and more stable.

To move one single Laminam slab and position it on a rack or a machine that will process it, it is possible to use suction pad lifting equipment with several grab points supported by an overhead travelling crane or a jib crane, depending on the weight of the individual slab.

The single slab can also be moved with cloth straps coated in rubber. Never use chains or steel cable because these materials can damage the ceramics. In fact, chains and steel would scratch the surfaces of polished materials and could leave steel residue on natural materials which would then require careful cleaning.

If handling with grippers, insert rubber grip covers to protect polished Laminam slabs.



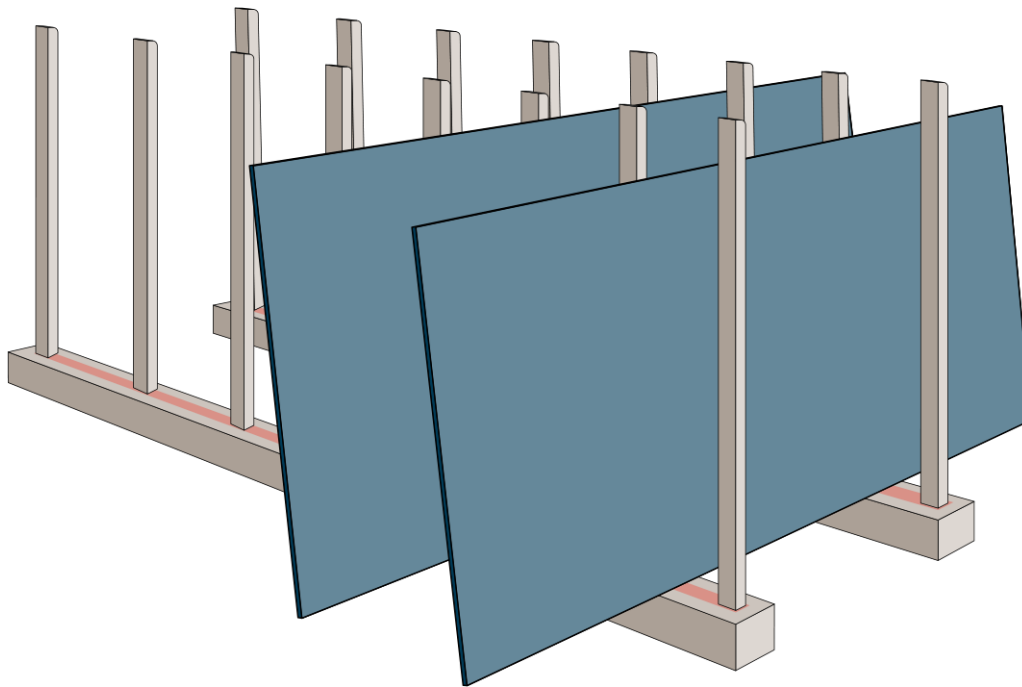
3.4. Хранение плит / Storing the Slabs

Плиты Laminam могут храниться на складах на специальных опорах и металлических конструкциях, таких как треноги или стеллажи, соответствующей конструкции и с защитными конструкциями из дерева, резины или пластика, где плиты будут располагаться вертикально. А-образная рама, используемая для упаковки плит Laminam, также может быть использована для их хранения. Для безопасного хранения материала используйте специальные клинья или ремни для предотвращения скольжения.

При хранении на улице рекомендуется убедиться, что устойчивость А-образной рамы гарантирована на случай суровых погодных условий. Плиты, установленные вертикально на А-образных рамах, слегка прогибаются при укладке. Это не является дефектом изделия и никак не влияет на обработку. Этот изгиб исчезает, когда плиту устанавливают на горизонтальную поверхность.

Laminam slabs can be stocked in warehouses on specific supports and metal structures like tripods or racks, suitably constructed and with protective structures in wood, rubber or plastic where the slabs will be positioned vertically. The A-frame used for packaging the Laminam slabs can also be used to store them. Safely store the material using dedicated wedges or belts to prevent sliding.

If stored outside, it is advisable to make sure that the stability of the A-frame is guaranteed in case of harsh weather. The slabs set vertically on the A-frames will bend slightly when they are set down. This is not a defect of the product and does not compromise processing in any way. This bending disappears when the slab is set on a horizontal surface.



Независимо от способа хранения, мы не рекомендуем укладывать на плиты Laminam другие материалы, особенно на полированные плиты (Lucidato). Если необходимо что-то положить на плиту, отделите материалы соответствующими прокладками.

При хранении плит с полированной отделкой вставьте между ними прокладки (например, листы полистирола или деревянные рейки), если нельзя гарантировать покрытие воском или если воска недостаточно для предотвращения контакта между плитами во время их последующей обработки.

Regardless of the storage method, we advise not setting other materials on top of Laminam slabs, especially on polished finishes (Lucidato). If it is necessary to place something on the slab, separate the materials with appropriate spacers.

When storing slabs with polished finishes, insert spacers (such as polystyrene sheets or wooden slats) between them if the wax coating cannot be guaranteed, or if the wax is not sufficient to prevent contact between the slabs during their handling at a later time.



Восковые прокладки / Wax spacers

4. Контроль качества плит Laminam 12+ и Laminam 20+ / *Quality Control on Laminam 12+ and Laminam 20+*



Плиты Laminam 12+ и Laminam 20+ изготовлены из натурального сырья, тщательно произведены и отобраны в соответствии с высокими стандартами качества, установленными компанией Laminam S.p.A в качестве целей.

Перед началом работы с плитой Laminam обработчик должен аккуратно очистить плиту и провести визуальный осмотр.

О любых выявленных несоответствиях необходимо сообщать до начала обработки плиты.

Laminam S.p.A не будет принимать отчеты о дефектах или претензии после того, как плита была обработана и/или установлена.

The Laminam 12+ and Laminam 20+ slabs are made of natural raw materials and carefully produced and selected in accordance with the high quality standards that Laminam S.p.A has set as objectives.

The manufacturer (slab processor) must inspect the slab before beginning processing operations and after careful cleaning of the surface under inspection.

Any nonconformities that emerge must be reported before the slab is processed.

Laminam S.p.A will not accept defect reports or claims after the slab has been processed and/or installed.

4.1 Размеры / *Dimensions*

Термин «Полноформатный размер» означает, что плита закончила производственный цикл без обрезки. Это размер, предназначенный для обработки, поскольку он дает производителям возможность оптимизировать возможные схемы раскроя в зависимости от проекта.

Из каждой плиты можно получить размер 1620x3240 мм, что соответствует полезной площади поверхности и оплачиваемому количеству.

The term "Full Size" means that the slab has ended the production cycle without being trimmed. This is the size destined to be processed, because it gives manufacturers the opportunity to optimize their possible cutting schemes depending on the project.

The size with dimensions 1620x3240 mm can be obtained from each slab, which corresponds to the useable surface area and the billable quantity.



4.2 Толщина / *Thickness*

Laminam 12+	
Номинальная толщина Laminam 12+ / <i>Nominal thickness Laminam 12+</i>	12,5 мм / <i>mm</i>
Допуск / <i>Tolerance</i>	+/-0,5 мм / <i>mm</i>

Laminam 20+	
Номинальная толщина Laminam 20+ / <i>Nominal thickness Laminam 20+</i>	20,5 мм / <i>mm</i>
Допуск / <i>Tolerance</i>	+/-0,5 мм / <i>mm</i>

4.3 Плоскостность / *Planarity*

Для проверки плоскостности расположите отдельную плиту Laminam декорированной лицевой стороной вверх на опорной поверхности, например, металлической, которая идеально горизонтальна и устойчива. Не проверяйте плоскостность, когда плита находится в вертикальном положении, так как она будет прогибаться. Допуск не более 2 мм относится к полноразмерной плите, а также к плитам нестандартных размеров, которые были вырезаны из полноразмерной плиты.

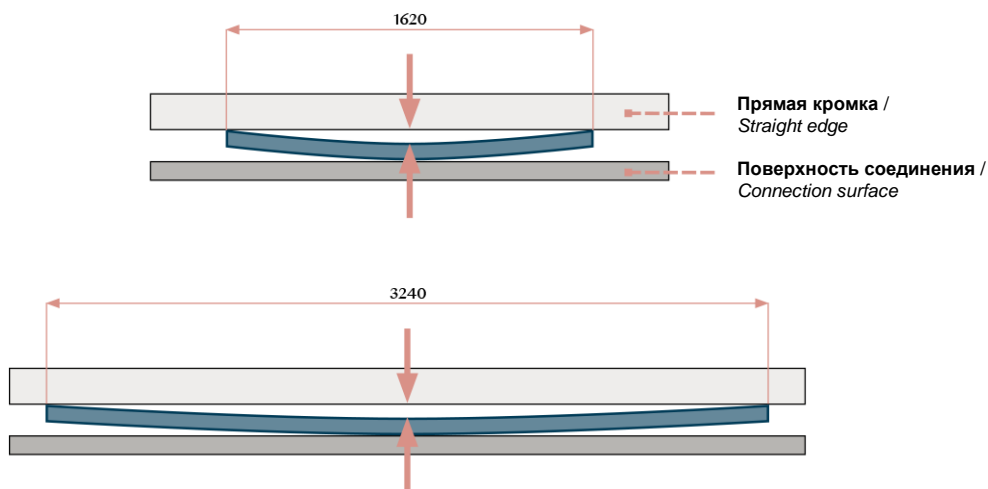
To verify planarity, position the single Laminam slab with the decorated face turned upwards on a reference surface, for example in metal, which is perfectly horizontal and stable. Do not check planarity when the slab is in a vertical position because it will bend. The max 2mm tolerance refers to a full size slab and also to non-standard sizes which have been cut from a full size slab.

Laminam 12+	
Плоскостность / <i>Planarity</i>	
сторона / <i>side</i> 1620 мм / <i>mm</i>	макс. 2 мм / <i>max 2 mm</i>
сторона / <i>side</i> 3240 мм / <i>mm</i>	макс. 2 мм / <i>max 2 mm</i>

Laminam 20+	
Плоскостность / <i>Planarity</i>	
сторона / <i>side</i> 1620 мм / <i>mm</i>	макс. 2 мм / <i>max 2 mm</i>
сторона / <i>side</i> 3240 мм / <i>mm</i>	макс. 2 мм / <i>max 2 mm</i>

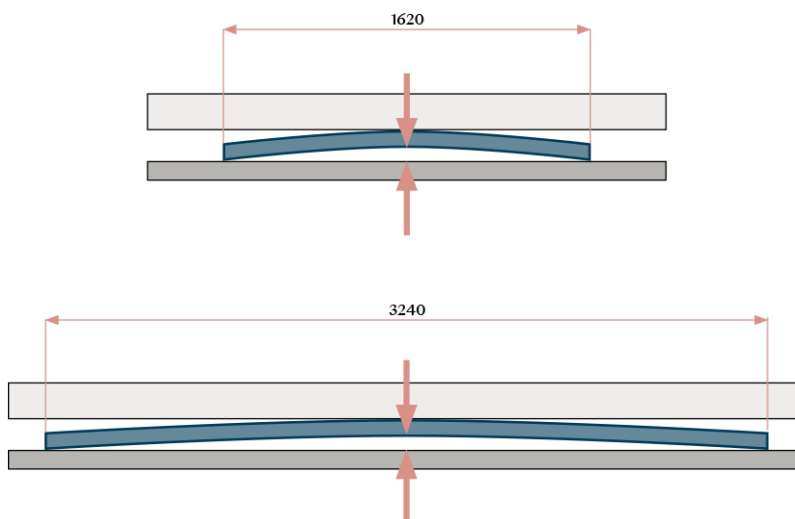
Допуск не более 2 мм относится к полноформатной плите, а также к плитам нестандартных размеров, которые были вырезаны из полноразмерной плиты. Если толщиномер не проходит под плитой, то проблем с плоскостностью нет.

Concave planarity can be verified using a perfectly flat horizontal surface as a reference and a thickness gauge of 2mm representing the flexure tolerance of the slab. If the thickness gauge does not pass underneath, there is no problem with planarity.



Выпуклая плоскостность должна быть измерена с помощью алюминиевого стержня, удерживаемого параллельно одной из сторон для проверки. Можно оценить часть плиты, которая представляет собой возможный изгиб, с помощью 2-миллиметрового толщиномера. Если толщиномер не проходит под плитой, то проблем с плоскостностью нет.

Convex planarity must be measured with an aluminum rod held parallel with one of the sides to verify. It is possible to assess the portion of the slab which presents a possible flexure by using a 2mm thickness gauge. If the thickness gauge does not pass underneath, there is no problem with planarity.



4.4 Тональность / *Shade*

Плиты Laminam 12+ и Laminam 20+ производятся из натурального сырья и получают в результате промышленного процесса. Несмотря на то, что они не подвергаются важным эстетическим изменениям, как натуральные камни, тип сырья, используемого для их производства, обеспечивает минимальные хроматические отклонения. Производственный процесс в Laminam S.p.A. включает в себя тщательный отбор для выявления и маркировки различных тонов, что гарантирует, что продукт всегда будет находиться в пределах заранее установленных компанией диапазонов допуска. Эти вариации следует считать естественной характеристикой плит Laminam. Плиты с одинаковой отделкой, но разных размеров и толщины всегда будут иметь разный оттенок, но он всегда будет в пределах установленного компанией диапазона. В строительных проектах мы рекомендуем не укладывать плиты с одинаковой отделкой и разной толщиной, которые имеют разные тона, рядом на одной поверхности. Одна упаковка плит может содержать несколько оттенков одной и той же отделки, и эта информация будет указана на этикетке на каждой плите. Поэтому необходимо проверять однородность оттенка для строительства объектов, требующих использования нескольких плит. Каждый оттенок не повторяется. Если отделка еще находится в производстве, по запросу Laminam S.p.A. может провести поиск имеющегося на складе материала и поставить оттенок, наиболее близкий к ранее приобретенным плитам.

Laminam 12+ and Laminam 20+ slabs are produced from natural raw materials and obtained through an industrial process. Even though they are not subjected to important aesthetic variations like natural stones, the type of raw material used to manufacture them ensures that there are minimal chromatic variations. The production process at Laminam S.p.A. involves an attentive selection phase to identify and mark the different shades, thus guaranteeing that the product always be within the company's predetermined tolerance margins. These variations are to be considered a natural characteristic of Laminam slabs. Slabs with the same finish but different dimensions and thicknesses will always have a different shade, but this will always be in the company's preset range. In building projects, we suggest not placing slabs of the same finish and different thicknesses, which have different shades, side by side on the same floor. A single package of slabs can contain several shades of the same finish, and this information will be marked on the label on each slab. Therefore, it is necessary to verify the uniformity in shade to build projects that require the use of several slabs. Each shade is not repeatable. If the finish is still in production, on request, Laminam S.p.A. can search the material available in the warehouse and supply the shade closest to the slabs purchased previously.

4.5 Качество поверхности / Surface Quality

Плиты Laminam получают благодаря использованию натурального сырья, которое прошло обжиг при высоких температурах (> 1200 °C). Такие условия могут вызвать образование неровностей, характерных для натуральных продуктов. Некоторые из этих особенностей можно считать покрывными допуском, но другие приведут к тому, что плиту придется деклассифицировать.

Компания Laminam S.p.A классифицирует две различные категории плит Laminam 12+ и Laminam 20+ по качеству поверхности: Q1 – первый сорт; Q2 – второй сорт. В соответствии с правилами сектора керамики, эстетическое соответствие поверхности материалов Laminam должно проверяться визуальным осмотром путем размещения плиты в горизонтальном положении, при естественном или искусственном или направленном перпендикулярно на наблюдаемую поверхность (без подсветки) на расстоянии не менее 1 м.

Laminam slabs are obtained through the use of natural raw materials which have been fired at high temperatures (> 1200°C). These conditions can cause the formation of irregularities typical of natural products. Some of these characteristics can be considered as covered by the tolerance, but others will cause the slab to be declassified.

Laminam S.p.A classifies two distinct categories of Laminam 12+ and Laminam 20+ slabs, in terms of surface quality: Q1, first pick; Q2 second pick. In accordance with the ceramic regulations of the sector, the aesthetic conformity of the surface of Laminam materials must be verified by visual inspection by placing the slab in a horizontal position, with natural or artificial light aimed perpendicularly at the surface being observed (not backlighting) at a distance of not less than 1 m.

Q1 – первый сорт / Q1 – first choice

К этой категории относятся плиты Laminam, которые соответствуют следующим допускам поверхности:

This category includes Laminam slabs that comply with the following surface tolerances:

Неровность* одинаковый цвет / <i>Irregularity* similar colour</i>	Радиус: / Radius: ≤ 3 мм / mm
Неровности* другой цвет / <i>Irregularities* different colour</i>	Радиус: / Radius: 1 мм / mm
Царапины (полированные поверхности) / <i>Scratches (polished surfaces)</i>	Дефекты, видимые при естественном освещении с расстояния 1 м на механически обработанных поверхностях, являются несоответствиями. <i>Defects that are visible with natural light from a distance of 1 m on mechanically processed surfaces are nonconformities.</i>

Q2 – второй сорт / Q2 – second choice

Все, что не попадает в категорию Q1, за исключением трещин/сломанных углов более 20 см. Этот материал относится ко второму сорту (Q2).

Anything that does not make the Q1 category except for cracks/broken angles greater than 20 cm. This material is declassified to 2nd pick (Q2).

4.6 Вариации графики на материалах / Variations in graphics on materials

Каждая серия изделий Laminam выполнена в одной или нескольких графиках.

Плиты с одинаковой графикой представляют минимальные отклонения симметрии рисунка, что имитирует характерное разнообразие, присутствующее в природных материалах.

Эта особенность может быть более очевидной в графике, изображающей прожилки.

В сериях, которые характеризуются совпадением книзу, при одинаковом уровне центрирования, допуск в графике между плитами находится в пределах 3 см, за исключением случаев, когда производитель добивается лучшего результата, проверяя точку резки и соединения плит.

Each series of Laminam products is made in one or more graphics.

Slabs with the same graphics present minimal deviations of pattern symmetry, which mimic the characteristic variety present in natural materials.

This feature could be more evident in the graphics that represent veining.

In the series that feature book match, at the same level of centering, the tolerance in the graphics between slabs ranges within 3cm, except for when the manufacturer obtains a better result by verifying the point of cutting and joining the slabs.

4.7 Маркировка и обозначение / Labelling and marking

Каждая плита Laminam имеет этикетку с важной информацией о коде продукта, оттенке, размере, дате и времени производства, качестве и отделке.

На этикетке также указан адрес сайта www.laminam.com, где можно найти техническую информацию о продукте.

На этикетке указан 12-значный серийный номер, который однозначно идентифицирует произведенную плиту. Эту информацию можно найти в QR-коде этикетки.

Every Laminam slab is identified with a label bearing important information about the product code, shade, size, production date and time, quality and finish.

The website URL www.laminam.com is also on the label, where technical information about the product is available.

The label bears a 12-character serial number that uniquely identifies the slab produced. This information can be found within the label's QRcode.



На одной из коротких сторон плиты нанесены следующие данные, позволяющие распознать плиту во время хранения на складе: код изделия, оттенок, выбор, серийный номер (только для Q1) и описание изделия.

The following references are printed on one of the short sides of the slab to enable slab recognition during warehouse storage: item code, shade, choice, serial number (only for Q1) and item description.

Пример: F009913 815_B Q1 B12420886007 I NAT.ARDESIA NERO A SPACCO 1620X3240 XL Lam. 20+

Es.: F009913 815_B Q1 B12420886007 I NAT.ARDESIA NERO A SPACCO 1620X3240 XL Lam. 20+

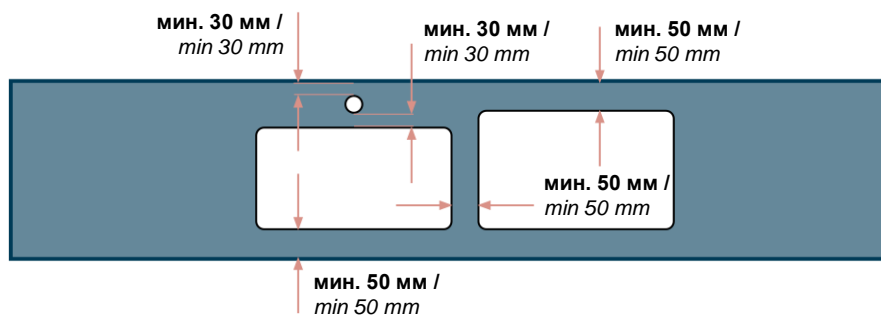
5. Рекомендации по проектированию верхних поверхностей и дополнений к мебели из плит Laminam 12+ и Laminam 20+ / *Guidelines for designing top surfaces and furnishing complements with Laminam 12+ and Laminam 20+ slabs*



5.1 Минимальные расстояния от краев / *Minimum distances from the edges*

Всегда проектируйте кухонные столешницы с минимальным расстоянием 50 мм от внешнего края при наличии отверстий и вырезов. Такое же минимальное расстояние должно соблюдаться и при наличии смежных отверстий.

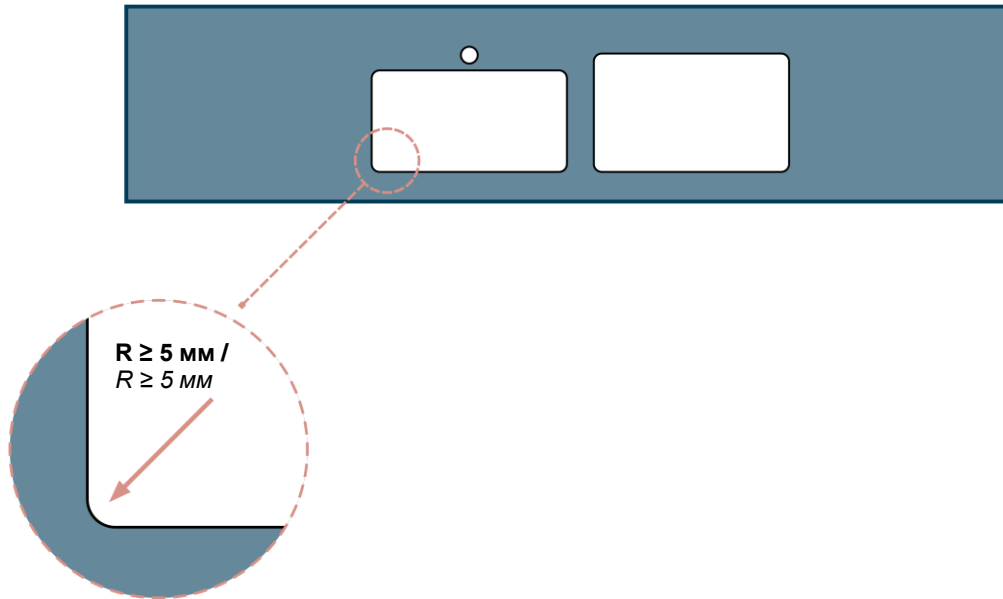
Always design kitchen countertops with a minimum of 50mm from the external edge in the presence of holes and cutouts. The same minimum distance must be kept also with adjacent openings.



5.2 Внутренние углы / *Internal Angles*

Для создания внутренних углов и отверстий необходимо выполнить подгонку в соответствии с минимальным радиусом, равным 5 мм, для распределения напряжений, как при обработке натурального камня, мрамора и композитного камня

To create internal angles and openings, make a fitting in correspondence with the minimum radius equal to 5 mm, to distribute stresses, like which processing natural stone, marble and composite stone



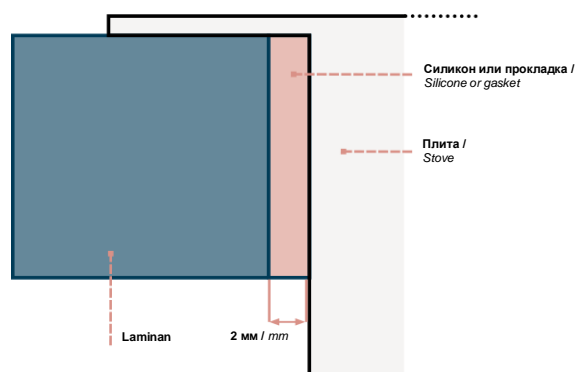
Создание внутренних углов 90° не рекомендуется. Как и для всех жестких материалов, таких как мрамор, натуральный камень, композитный кварц и стекло, это может быть сделано под ответственность исполнителя на основе его/ее собственного опыта, с помощью процессов, которые исполнитель протестировал и считает подходящими. Такая обработка повышает вероятность образования трещин на этапах обработки, изготовления, транспортировки и установки поверхности, а также последующей усадки различных базовых элементов кухни.

The creation of internal 90° angles is not advisable. Like for all rigid materials such as marble, natural stone, composite quartz, and glass, it may be done under the responsibility of the operator on the basis of his/her own experience, with processes that the operator has tested and deems suitable. This processing increases the possibilities of crazing during the phases of handling, manufacturing, transport and installation of the surface and the subsequent settling of the different kitchen base units.

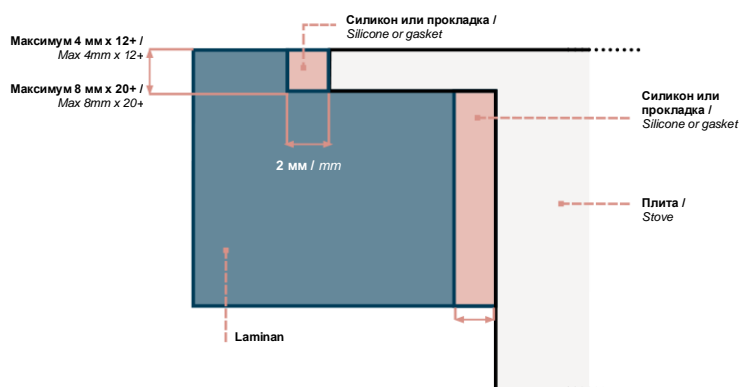
5.3 Проектирование отверстий для моек и варочных панелей / *Designing holes for sinks and hobs*

Обработка плит Laminam 12+ и 20+ для получения отверстий под размещение раковин или приборов должна производиться только после тщательной оценки размеров обработки, указанных в техническом листе устанавливаемого изделия, в зависимости от способа установки. Между варочной панелью и плитой Laminam требуется минимальное расстояние не менее 2 мм для учета теплового расширения, если производителем прибора не предусмотрено большее расстояние. Зазор должен быть заполнен соответствующим герметиком.

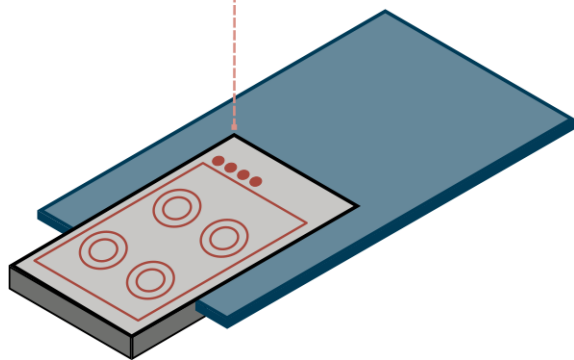
Плита, установленная на столешницу / *Stove installed on countertop*



Плита на одном уровне со столешницей / *Stove flush with the countertop*



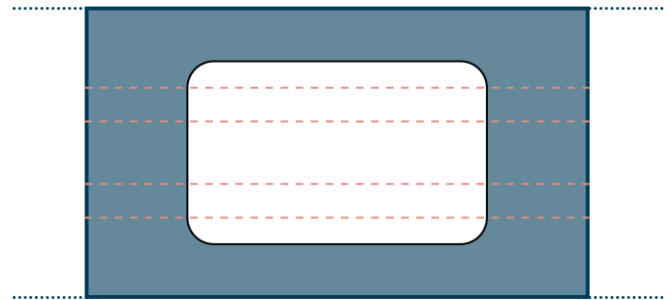
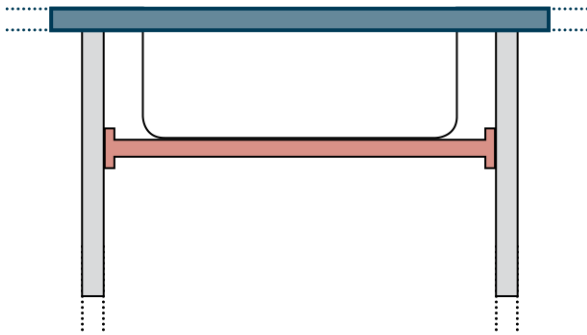
При нанесении силикона защитите поверхность клеей лентой / *When applying silicone, protect the surface with adhesive tape*



Processing Laminam 12+ and 20+ slabs to obtain holes for the placement of sinks or appliances must be done only after careful assessments of the processing measurements shown on the technical sheet of the product to install, depending on the installation method. A minimum distance of at least 2 mm is required between the hob and the Laminam slab, to accommodate thermal expansion, unless a greater distance is envisaged by the appliance manufacturer. The gap must be filled with an appropriate sealant.

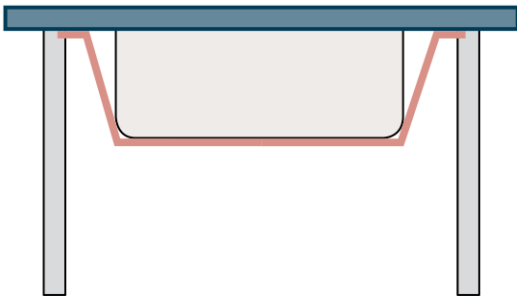
Независимо от типа мойки, определенного в проекте, к конструкции блока должны быть прикреплены опорные брусья или другие эквивалентные системы, чтобы выдержать вес плиты и воды, которую она может вместить, чтобы она не зависела от плиты.

Regardless of the type of sink defined in the project, support bars or other equivalent systems must be fixed to the unit structure to hold the weight of the slab and the water that it can contain, so that it will not be dependent on the slab.



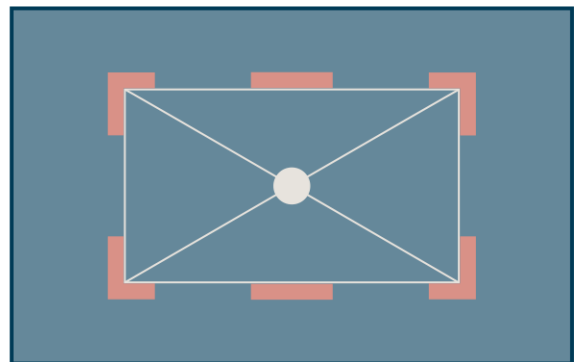
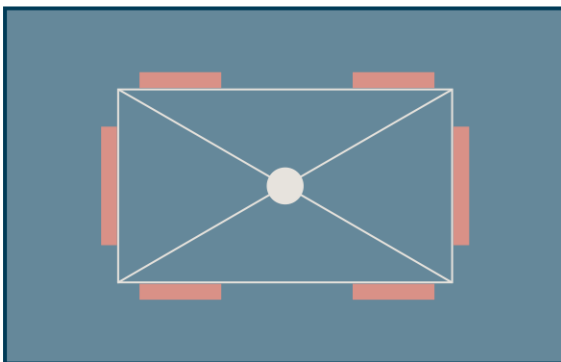
Если базовый блок имеет выдвижные ящики, эти опоры должны иметь соответствующую форму, чтобы обеспечить их нормальное скольжение.

If the base unit has sliding drawers, these supports must be suitably shaped to allow them to slide properly.



С учетом проекта (например, в случае повторяющихся пазов, расположенных близко друг к другу) оцените возможную необходимость усиления периметра выреза путем наклеивания под столешницу планки Laminam с подходящим клеем.

With regard to the project (such as in case of repeated grooves close together), assess the possible need for reinforcing the perimeter of the cutout by applying a Laminam slat with a suitable adhesive under the countertop.



Плиты Laminam12+ и Laminam 20+ могут быть обработаны для получения различных конфигураций для раковин и варочных панелей.

Laminam12+ and Laminam 20+ slabs can be processed to obtain different configurations for sinks and hobs.

5.3.1 Установка внахлест / *Overtop Installation*

Это более простой, традиционный тип установки, при котором выступающий край шириной в несколько миллиметров перекрывает столешницу.

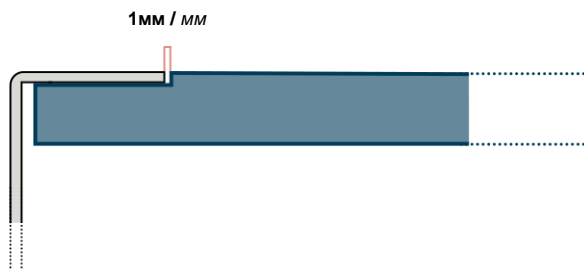
This is a simpler, more traditional type of installation, which involves having a protruding edge a few millimeters wide overlapping the countertop.



5.3.2 Встроенная установка / *Flush Installation*

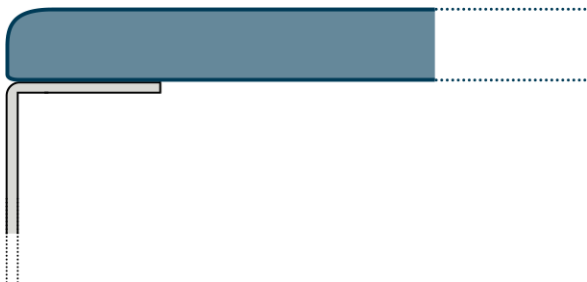
Встроенная мойка/варочная панель устанавливается в отверстие максимальной глубиной 3/4 миллиметра, вырезанное в плите Laminam 12+ и 6/8 миллиметра в плите Laminam 20+. Глубина отверстия варьируется в зависимости от толщины края мойки или варочной панели, устанавливаемой в столешницу. Это практичное решение для очистки, но оно требует большей осторожности при монтаже.

The flush sink/hob is inserted into a hole that has a maximum depth of 3/4 millimetres carved out of the Laminam 12+ slab and 6/8 millimeters on the Laminam 20+ slab. The depth of the hole varies depending on the thickness of the edge of the sink or hob to install in the countertop. This is a practical solution for cleaning, but it requires more care during assembly.



5.3.3 Установка под столешницу / Undertop Installations

Используется для раковин, это решение позволяет добиться однородности поверхности столешницы благодаря отсутствию края. Для повышения прочности кромки плиты Laminam 12+/20+ вблизи отверстия сделайте скос не менее 2 мм. Учтите, что закругленные скосы гарантируют большую устойчивость к ударам. Этот тип позволяет использовать раковины Laminam, изготовленные в соответствии с указаниями в следующем параграфе. Это решение облегчает чистку и гигиену столешницы, так как отсутствуют выступы, которые могут задерживать пыль и грязь.



Used for sinks, this solution makes it possible to have surface uniformity on the countertop because there is no edge. To increase the resistance of the Laminam 12+/20+ slab edge near the hole, make a bevel of at least 2mm. Consider that rounded bevels guarantee greater resistance to shock. This type allows the use of Laminam sinks made as per indications in the following paragraph. This solution facilitates cleaning and hygiene of the countertop, given the absence of protrusions that can trap dust and dirt.

5.3.4 Установка с подгонкой под 45° / Installation with 45° fitting

Интеграция столешницы с мойкой под углом 45° возможна, если мойка изготовлена из материала Laminam, как указано в следующем параграфе 5.6. Для этого требуются отверстия под углом 90°, и все указания, перечисленные в параграфе 5.2, остаются в силе.

The 45° integration of the countertop with the sink is possible when the sink is made of Laminam material, as indicated in the subsequent paragraph 5.6. It requires holes at 90°, and all indications listed in the paragraph 5.2 remain valid.

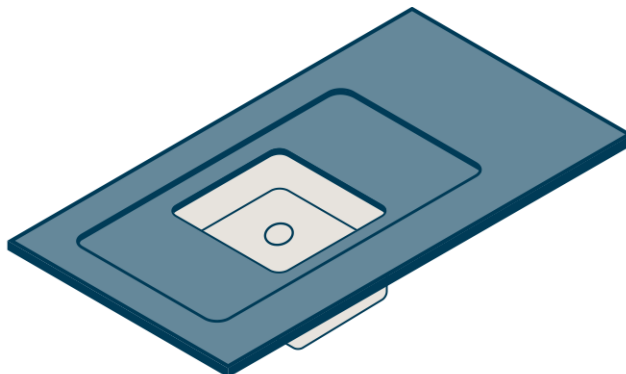
5.4 Создание пониженных участков в столешнице для размещения раковины / Creation of lowered areas in the countertop to place the sink

Некоторые столешницы спроектированы таким образом, что область вокруг раковины находится ниже, чем верхняя поверхность.

Чтобы избежать установки планок горизонтально для компенсации двух высот, мы предлагаем ограничить глубину опускания до 8 мм для 12-миллиметровых плит и 12 мм для 20-миллиметровых плит.

Some counters are designed so that the area around the sink is lower than the top surface.

To avoid mounting slats horizontally to compensate for the two heights, we suggest limiting the lower depth to 8mm for 12mm slabs and 12mm for 20mm slabs.



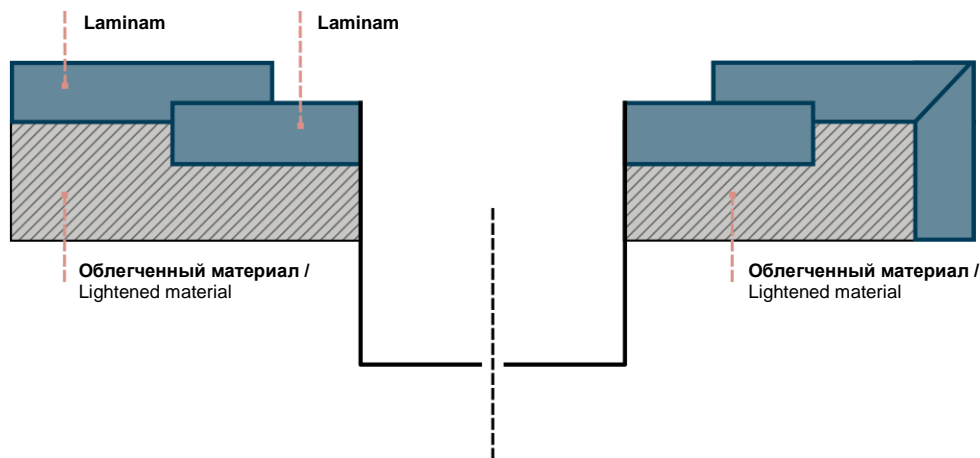
Этот метод позволяет опускаемой части столешницы оставаться горизонтальной, и поэтому периметр вокруг раковины может сдерживать рассеивание жидкости, не проливаясь на остальную часть столешницы.

This method allows the lowered part of the countertop to remain horizontal, and therefore the perimeter around the sink can contain the dispersion of liquid without spilling over onto the rest of the top.



В этой опущенной части можно установить раковину любого типа всеми описанными выше способами. Чтобы гарантировать правильную установку столешницы этого типа на все кухонные базы, вероятно, потребуется адаптировать вертикальные профили баз в пониженных областях. Если столешница требует наличия фронтального горизонтального усиления, можно установить подходящий легкий материал (например, Eulite) для восстановления горизонтального участка, чтобы приложить его непосредственно к кухонным цоколям.

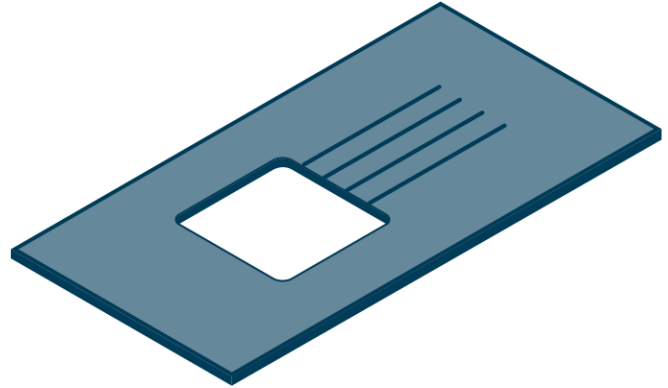
In this lowered portion, it is possible to mount any type of sink in all methods described above. To guarantee the correct installation of this type of top on all kitchen base units, it will probably be necessary to adapt the vertical profiles of bases in the lowered areas. If the countertop requires the presence of a frontal horizontal reinforcement, a suitable lightweight material (like Eulite) can be installed to restore a horizontal area to apply directly to the kitchen base units.



5.5 Создание каплесборника на столешницах Laminam / *Creating a dripstone on Laminam countertops*

Рядом с вырезом под мойку можно сделать каналы каплесборника с подходящим уклоном, чтобы вода стекала в мойку. Эти каналы могут быть изготовлены с помощью специальных инструментов, установленных на станках с ЧПУ, или с помощью специальных дисков на дисковом оборудовании. Потертые части теряют технические характеристики поверхности, поэтому их необходимо обрабатывать специальными средствами, как указано в главе 9.

Near the sink cutout, it is possible to make drip catcher channels with a suitable grade to make the water drain into the sink. These channels can be made with specific tools mounted on CNC machines or with specific disks on disk machines. The abraded parts lose the technical performance of the surface, and therefore must be treated with specific products as indicated in Chapter 9.



5.6 Раковины из керамики Laminam / *Sinks Made in Laminam Ceramic*

Мойка, изготовленная из того же материала, что и столешница, является функциональным, практичным эстетическим решением, которое гармонично интегрирует мойку с остальной архитектурой и дизайном кухни, где она установлена. Существует несколько методов изготовления мойки из керамики Laminam, которые различаются у разных производителей в зависимости от конкретного опыта. Поскольку материал может быть обработан по той же технологии, что и натуральный камень, архитектурные решения для создания поверхностей на нескольких уровнях, а значит, и моек, могут быть бесконечными. Ниже описаны несколько наиболее популярных методов, которые пользуются спросом благодаря высокому уровню ремесленного мастерства. Производители могут гарантировать только эти методы, поскольку они являются выражением собственного опыта каждого мастера. Эта информация дает приблизительное представление и не является обязательной.

Поскольку производитель должен гарантировать раковину и учитывая особый характер обработки и высокий уровень необходимого мастерства, мы предлагаем изготовить макеты и подвергнуть их обычным нагрузкам при эксплуатации, чтобы предложить клиенту проверенное решение. Эти изделия обычно требуют осторожности при упаковке, транспортировке и установке, а также внимания ко всем точкам крепления, которые должны гарантировать устойчивость с течением времени.

A sink made in the same surface material as the countertop is a functional, practical aesthetic solution that harmoniously integrates the sink with the rest of the architecture and design of the kitchen where it is installed.

There are several methods for building a sink in Laminam ceramic, which vary from manufacturer to manufacturer based on the specific experience. Since the material can be processed using the same technology required for natural stone, the architectural solutions are possibly infinite for creating surfaces on several levels, and therefore also sinks. Below, a few of the more popular methods are described, requested for their high level of artisan craftsmanship. Manufacturers can guarantee these methods exclusively because they are an expression of each artisan's own experience. This information provides a rough indication and is not binding.

Since the manufacturer must guarantee the sink and considering the particular nature of the processing and the high level of artisan craftsmanship necessary, we suggest making mock ups and subjecting them to the normal stresses of use to offer the client a tested solution. These items usually require care during packing, transport and installation, and attention to all attachment points that must guarantee stability over time.

5.6.1 Изготовление дна раковины / *Making the sink bottom*

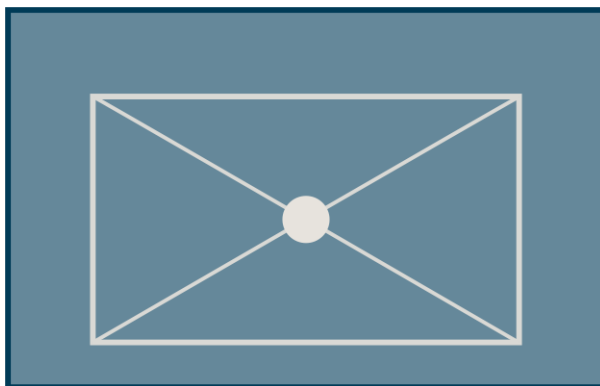
При изготовлении раковины важно, чтобы нижняя часть гарантировала правильный сток воды и обеспечивала правильную очистку.

When making the sink, it is important that the bottom part guarantee that water can run off correctly and allow correct cleaning.

Днище раковины можно изготовить:/ *Sink bottoms can be made:*

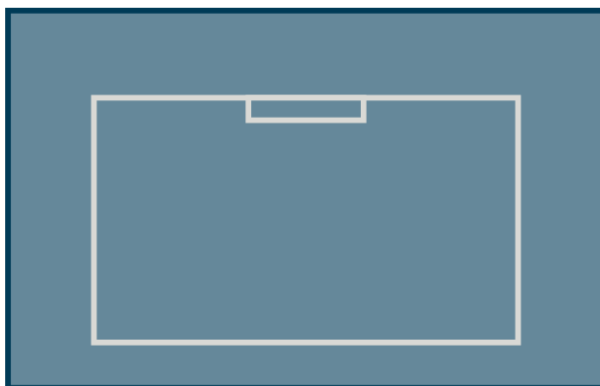
С помощью нескольких частей плиты, специально сформированных и склеенных вместе для создания нужного наклона в сторону слива.

By using more than one portion of slab specifically shaped and glued together to create the right slant towards the drain.



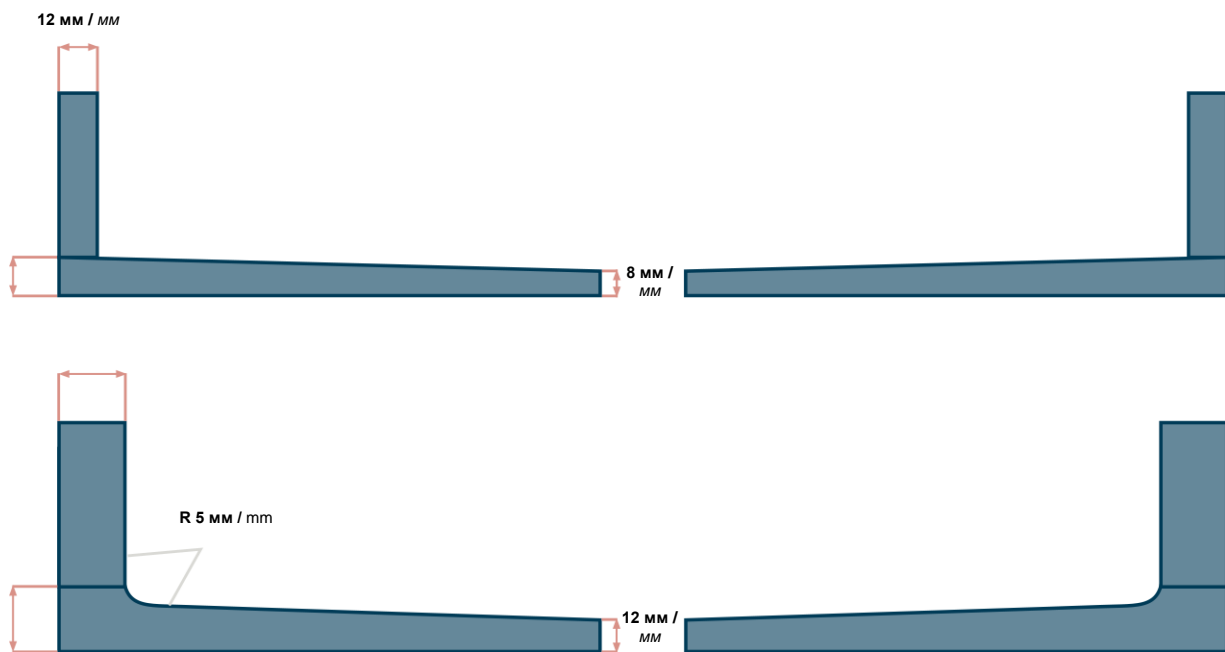
С помощью одного съемного куска плиты при установке легко обслуживаемого слива, который стекает в защитный резервуар

With a single removable piece of slab when mounting a readily serviceable drain that flows into a containment tank



Путем абразивной обработки части плиты для формирования основания для установки стенок раковины и правильного уклона в сторону проектируемой точки слива. Этот процесс может быть выполнен на отделке IN-SIDE, которая в целом совместима с отделкой поверхности, не включая прожилки, присутствующие в толще. Обработанная таким образом плита в любом случае будет иметь различия в оттенках и графике даже после обработки по сравнению с исходной плитой, и это не будет считаться дефектом. Для получения однородной внутренней поверхности раковины, при необходимости, повторите процесс и на вертикальных участках. Для Laminam 20+ рекомендуется создать мин. 5 мм закругленное соединение между частью периметра, образующей основание стен, и остальной частью дна, чтобы обеспечить легкую очистку.

By abrading a portion of slab to form the base for setting the sink walls and the correct slope towards the designed drain point. This process can be performed on IN-SIDE finishes, which are overall compatible with the surface finish, not including veins present in the thickness. The slab thus processed will, anyhow, present differences in shade and graphics even after treatment, compared to the original slab, without this being considered a defect. For a uniform internal sink surface, repeat the process also on the vertical areas, if necessary. For Laminam 20+, we suggest creating a min. 5 mm rounded connection between the perimeter portion forming the base of the walls and the rest of the bottom, to ensure easy cleaning.



От этого края до точки слива плита дна будет обработана абразивом для придания ей нужного уклона. Эта обработка обычно выполняется техникой, которая уже использовалась для придания формы натуральному камню, с применением инструментов и параметров, подходящих для керамогранита. Полученная таким образом керамическая поверхность должна быть обработана специальными средствами для восстановления характеристик влагоустойчивости и устойчивости к пятнам, как указано в главе 9. На этих участках компания Laminam не гарантирует уровень характеристик, указанный в технических таблицах.

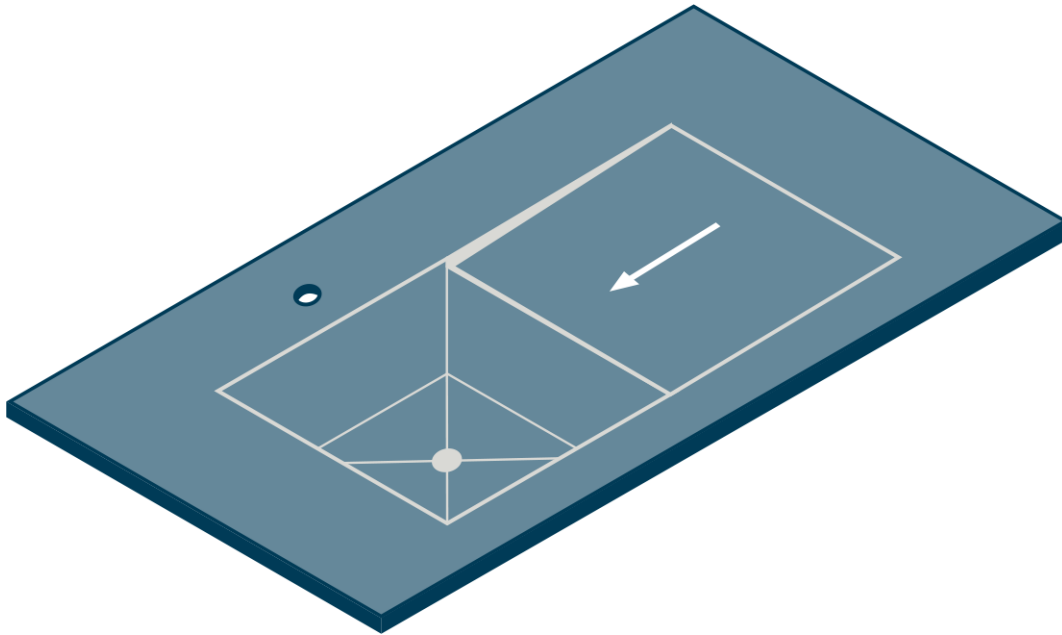
From this edge to the drain point, the bottom slab will be abraded to give it the right slope. This processing is generally done with a technique that has already been used to shape natural stone, using tools and parameters that are suitable for stoneware. The ceramic surface obtained in this manner must be treated with specific products to restore the characteristics of non-absorbency and stain resistance as indicated in Chapter 9. On these portions, Laminam does not guarantee the level of performance listed in the technical sheets.

5.6.2 Изготовление раковины с наклонным интегрированным каплесборником / Making a sink with a tilted integrated drip catcher

Оба типа раковин, созданных из керамики Laminam двумя описанными ниже способами, могут быть интегрированы с наклонной частью плиты, которая выполняет функцию каплесборника и соединяется с остальной частью столешницы. Наклонная часть плиты непосредственно, вместо того чтобы обрабатывать ее для создания уклона или создавать наклонные каналы (большие пазы), позволяет сохранить характеристики поверхности материала в неизменном виде.

Both types of basins created in Laminam ceramic, in the two methods described below, can be integrated with an inclined portion of slab that functions as a drip catcher and is joined to the rest of the countertop.

Inclining a portion of slab directly instead of abrading it to create a slope, or creating inclined channels (large grooves), will maintain the surface characteristics of the material intact.



Изготовление этих компонентов, которые могут потребовать срезания углов 90°, как уже указывалось в пункте 5.2, должно осуществляться исключительно компаниями, имеющими большой опыт в этих процессах. Необходимо уделить особое внимание кухонной столешнице и цоколю, чтобы гарантировать правильную установку мойки и соответствующий уровень сопротивления.

Making these components, which could require cutting 90° angles, as already specified in paragraph 5.2, must be done exclusively by companies with extensive experience in these processes. It is necessary to pay particular attention to the kitchen countertop and base units to guarantee the correct installation of the sink and the consequent resistance level.

5.6.3 Изготовление мойки без поддона / *Making a sink without a base pan*

Можно изготовить мойку путем склеивания кусков плит Laminam 12+ и 20+ подходящей формы. Этот метод обычно не включает защитный резервуар из другого материала, и поэтому должен напрямую гарантировать водонепроницаемость и отвод воды, благодаря правильному склеиванию и наклону составных частей.

It is possible to make a sink by gluing together pieces of suitably shaped Laminam 12+ and 20+ slabs. This method usually does not include a containment tank in another material, and therefore must directly guarantee water tightness and water drainage, through the correct bonding and slope of the component portions.

5.6.4 Изготовление раковины с базовым поддоном / *Making a sink with a base pan*

Другой рекомендуемый метод изготовления раковины из керамики Laminam заключается в облицовке поддона, который крепится к столешнице и имеет правильный уклон для обеспечения отвода воды.

Использование поддона гарантирует дополнительную водонепроницаемость и служит опорой для отдельных частей фигурной плиты, образующих раковину.

Этот метод позволяет сделать раковину с легко обслуживаемым сливом и, следовательно, без необходимости обеспечения водонепроницаемости. Эту функцию выполняет поддон.

Куски плит Laminam 12 и 20 того же типа, что и для изготовления столешницы, могут быть приклеены к поддону, но можно также использовать плиты толщиной 5,6 мм, чтобы уменьшить вес раковины.

В этом случае материал, безусловно, будет другого оттенка, чем столешница, и, учитывая уменьшенную толщину, они гарантируют меньшую ударопрочность.

Поддон может быть изготовлен из различных материалов, изготовлен производителем или приобретен на рынке, как, например, модели из стали. Части плиты должны быть приклеены к основанию с полным нанесением клея, не оставляя пустых частей, и с использованием клея, подходящего для данного материала.

Another advisable method for making a sink in Laminam ceramic consists in cladding a base pan that is anchored to the countertop and has the right slope to guarantee water drainage.

Using a base pan guarantees further water tightness and functions as a support for the individual portions of shaped slab that form the sink. This method makes it possible to make a sink with a readily serviceable drain, and therefore without having to be watertight. The base pan provides that function.

Pieces of Laminam 12 and 20 slabs of the same type used to make the countertop can be bonded to the base pan, but it is also possible to use slabs 5.6mm thick to reduce the weight of the sink.

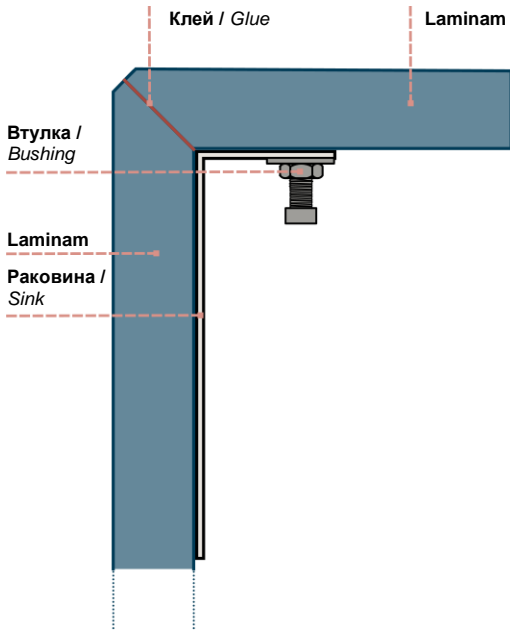
In this case, the material will definitely be a different shade than the top and, given the reduced thickness, they guarantee less shock resistance. The base pan can be made of different materials, built by the manufacturer or purchased on the market, such as for example, models in steel. The slab portions must be glued to the base pan with full spread of adhesive, without leaving empty parts, and using a glue that is suitable for the material.

5.6.5 Встраивание раковины Laminam под столешницу / Undertop integration of Laminam sink

При таком способе установки раковина монтируется под столешницей в соответствии с инструкциями, приведенными в пункте 5.3.3, поэтому край столешницы виден в раковине. Даже если внутренняя облицовка раковины смонтирована под углом 90°, такое решение позволяет изготавливать столешницы с радиусными углами на вырезе, которые гарантируют большую прочность.

In this type of installation, the sink basin is mounted under the top following the instructions given in paragraph 5.3.3, and therefore the edge of the top is visible in the sink. Even if the internal cladding of the basin is assembled at 90°, this solution allows tops to be made with radiused angles on the cutout, which guarantee greater resistance.

5.6.6 Интеграция раковины Laminam под углом 45° со столешницей Laminam / Integration of Laminam sink at 45° with the countertop

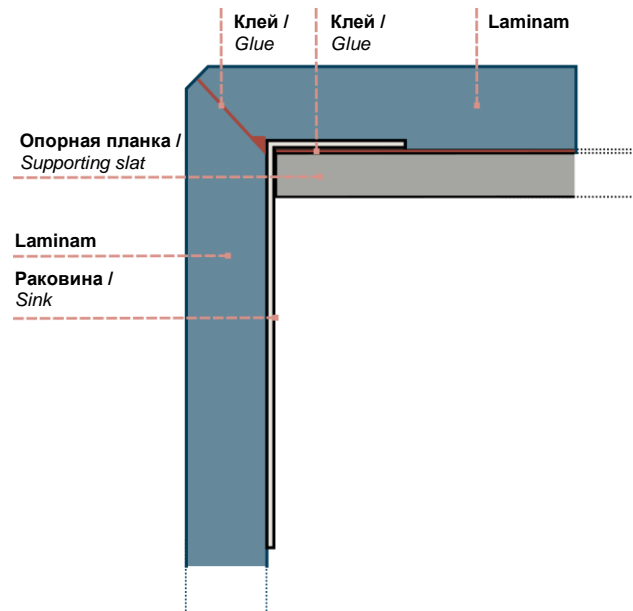


При этом типе применения боковые стороны керамической мойки Laminam соединяются под углом 45° со столешницей для обеспечения максимальной непрерывности и наилучшего эстетического результата. Этот процесс требует срезания углов 90°, как указано в предыдущем пункте 5.2, и должен выполняться только специализированными производителями, которые могут дать гарантию на эту работу после проведения всех необходимых испытаний.

Стык между стенками раковины и столешницей должен иметь скос не менее 2 мм.

This type of application involves the sides of the Laminam ceramic sink being joined at 45° angles with the kitchen countertop to ensure maximum continuity and the best aesthetic result. This process requires cutting 90° angles, as specified in the previous paragraph 5.2, and must be undertaken only by specialized manufacturers that are able to guarantee the work, after having run all the tests deemed necessary.

The joint between the sink walls and the countertop should have a bevel of at least 2mm.



5.6.7 Крепление и перемещение интегрированных раковин / *Anchoring and handling of integrated sinks*

Раковины, изготовленные таким способом, иногда поставляются производителем в собранном виде вместе со столешницей. В других случаях они собираются во время установки кухни. Поскольку они довольно тяжелые, помимо укрепления периметра выреза в столешнице, важно обратить пристальное внимание на опоры, установленные под мойкой, как описано в пункте 5.3, чтобы вес мойки не полностью поддерживался столешницей. Раковина может быть закреплена на столешнице механическими креплениями и/или эпоксидным клеем.

Sinks made with these methods are sometimes supplied by the manufacturer preassembled with the countertops. Other times, they are assembled when the kitchen is installed. Since they are quite heavy, in addition to reinforcing the perimeter of the cutout in the countertop, it is important to pay close attention to the supports placed underneath the sink, as described in the paragraph 5.3, to prevent the weight of the sink from being supported completely by the countertop. The sink can be anchored to the countertop with mechanical fixings and/or epoxy adhesives.

5.7 Проверка базовых блоков и опор для столешницы / Verifying the base units and supports for the countertop

5.7.1 Столешницы для кухни и ванной комнаты / Kitchen and bathroom countertops

Поскольку столешница является верхней поверхностью мебели, которая образует основу кухни или ванной комнаты, очень важно, чтобы процесс проектирования включал проверку того, что опоры подходят и достаточны по количеству, чтобы гарантировать адекватную поддержку и устойчивость с течением времени.

Поверхности из плит Laminam 12+ и 20+ могут опираться на поперечные основания без других опор при максимальном межосевом расстоянии 1200 мм.

Если в столешнице имеются вырезы для установки раковин или варочных панелей, между поперечными основаниями необходимо вставить усиливающие элементы, чтобы выдержать вес этой части столешницы и предотвратить ее опору только на части отверстий по периметру. В результате отсутствия достаточной поддержки могут образоваться трещины. Как правило, в кухнях с открывающимися и закрывающимися дверцами под столешницу вставляется «паз» или «углубление» вдоль всей передней части кухни. Эта особенность обычно гарантирует идеальное выравнивание между базовыми элементами кухни, а также усиление в местах вырезов на столешнице.

Вырезы для мойки и варочной панели, вставляемые в островной блок, также должны поддерживаться по всему периметру.

Since the counter is the top surface of the furniture that forms the base of the kitchen or the bathroom, it is fundamental that the design process include checking to make sure that the supports are suitable and sufficient in number to guarantee adequate support and resistance over time. Surfaces made of Laminam 12+ and 20+ slabs can be supported by transversal bases without other supports, up to a maximum center distance of 1200mm.

When the countertop has cutouts for inserting sinks or hobs, reinforcements must be inserted between the transversal bases to support the weight of that portion of the top, while preventing it from being supported only by the perimeter parts of the holes. Cracking could result from failure to provide adequate support. Generally speaking, in kitchens with doors that open and disappear, a "groove" or "recess" is inserted under the top, along the entire front of the kitchen. This feature normally guarantees perfect levelling between the kitchen base units, and a reinforcement where there are cutouts on the countertop.

The cutouts for a sink and hob inserted into an island unit must also be supported along the entire perimeter.



Производитель может установить усиливающие элементы под столешницей, которая предназначена для установки на базовые блоки, расположенные на большом расстоянии друг от друга, или которая требует большей устойчивости по причинам, связанным с размерами, логистикой или другими факторами. Эти усиления обычно изготавливаются из планок, полученных из плит Laminam 12+ или 20+ (идеальный вариант, поскольку они имеют тот же коэффициент расширения, что и столешница), со стальными стержнями или панелями из фанеры или жесткого пенопласта. Все усиливающие элементы должны быть установлены с помощью клея/силиконовых изделий с подходящей горизонтальной эластичностью, чтобы компенсировать возможное расширение между двумя изделиями.

The manufacturer can mount reinforcements underneath a countertop which is designed to set on base units that are very far apart, or which requires greater resistance for reasons linked to dimensions, logistics, or other factors. These reinforcements will normally be made from slats obtained from Laminam 12+ or 20+ slabs (ideal because they have the same expansion coefficient as the countertop), with steel bars or panels in plywood or rigid foam. All reinforcements must be installed with glue/silicone products with suitable horizontal elasticity to compensate for possible expansion between the two products.

5.8 Создание выступающих частей и свесов с помощью Laminam 12+ и 20+ / Creating protruding parts and overhangs with Laminam 12+ and 20+

Плиты Laminam 12+ и 20+ были испытаны точной статической нагрузкой в 100 кг, приложенной на расстоянии 50 мм от внешнего края выступающей части без использования подложек. При наличии выступающей части следует обратить особое внимание на крепление столешниц к основаниям, механическим способом или с помощью клея, чтобы эффект рычага не вызвал движения столешниц, которые могут привести к образованию трещин, особенно вблизи отверстий.

Laminam 12+ and 20+ slabs have been tested with a precise static load of 100 kg applied at a distance of 50 mm from the external edge of the protruding part without using substrates. When there is a protruding part, pay particular attention to anchor the countertops to the bases, whether mechanically or using an adhesive, in order to prevent the lever effect from causing countertop movements that might produce crazing especially near the holes.

Ниже приведены максимальные значения выступающих частей, рекомендуемые для Laminam 12+/20+ с шириной блока 600-3240 мм.

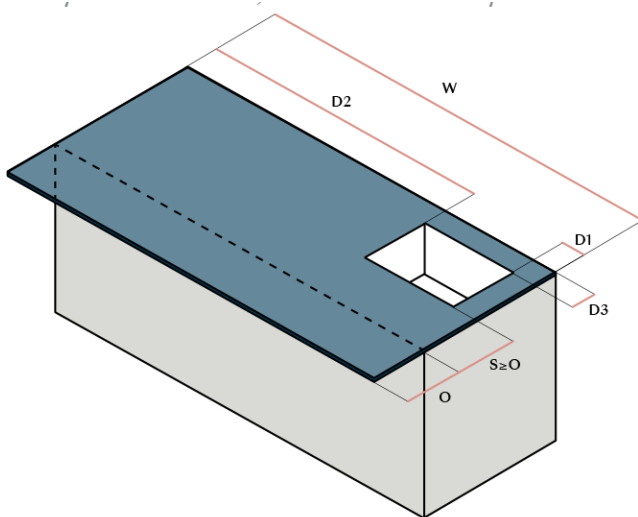
Given below are the maximum values of protruding parts suggested for Laminam 12+/20+ with unit width 600-3240 mm.

Laminam 12+ **O макс. 350 мм / O max 350 mm**

Laminam 20+ **O макс. 450 мм / O max 450 mm**

Часть столешницы, расположенная на выступающей части, должна гарантировать глубину без отверстий, по крайней мере равную выступающей части, за исключением круглого отверстия для крана.

The part of the countertop placed on a protruding part must guarantee a depth free of holes that are at least equal to the protruding part, with the sole exception of the circular hole for taps.



$W \geq 600 \text{ мм} / \text{mm}$

O = Выступающая стена / Protruding wall

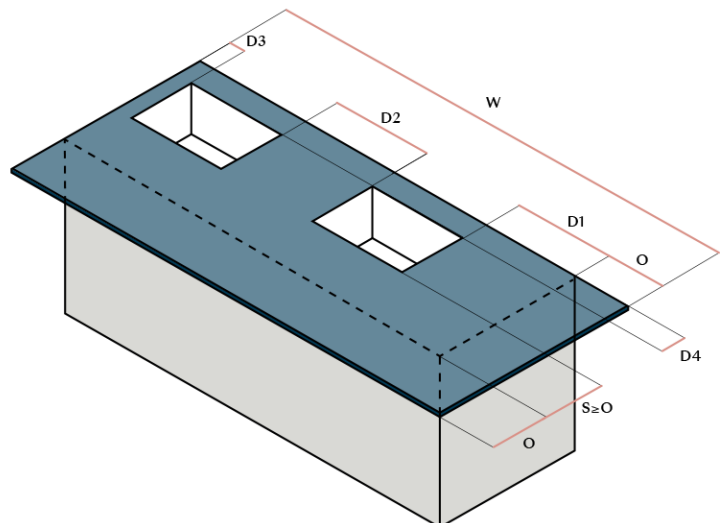
S = Область с подложкой / Area with substrate

$D1 \geq 100 \text{ мм} / \text{mm}$

$D2 \geq 100 \text{ мм} / \text{mm}$

$D3 \geq 100 \text{ мм} / \text{mm}$

$D1 + D2 \geq O$



$W \geq 600 \text{ мм} / \text{mm}$

O = Выступающая стена / Protruding wall

S = Область с подложкой / Area with substrate

$D1 \geq 600 \text{ мм} / \text{mm}$

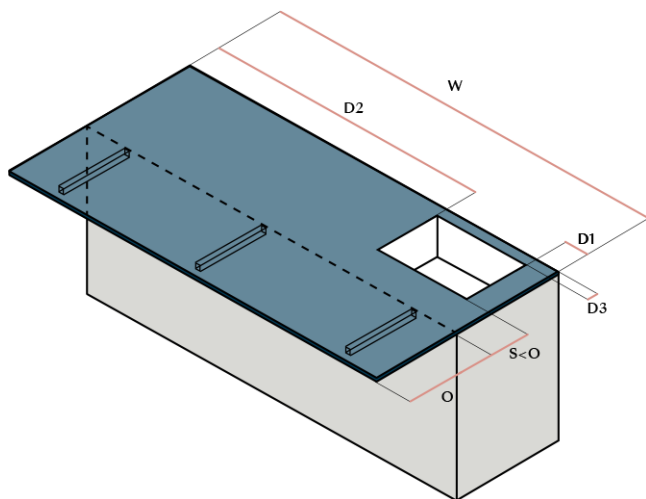
$D2 \geq 600 \text{ мм} / \text{mm}$

$D3 \geq 100 \text{ мм} / \text{mm}$

$D4 \geq 100 \text{ мм} / \text{mm}$

Для создания выступающей части, превышающей указанные выше значения, или если расстояние между отверстием и выступающей частью не может, по крайней мере, соответствовать расстоянию между выступающей частью, основание кухни требует усиления стальными профилями с максимальным пролетом 1200 мм или сплошной деревянной панелью для обеспечения устойчивости столешницы и предотвращения изгиба.

To create a protruding part larger than the values specified above, or if the distance between the hole and the protruding part cannot at least correspond to that of the protruding part, the kitchen base requires a reinforcement with steel profiles and maximum span 1200 mm or a continuous wooden panel to ensure a stable countertop and prevent bending.



$W \geq 600 \text{ мм} / \text{mm}$
$O = \text{Выступающая стена} / \text{Protruding wall}$
$S = \text{Область с подложкой} / \text{Area with substrate}$
$D1 \geq 100 \text{ мм} / \text{mm}$
$D2 \geq 100 \text{ мм} / \text{mm}$
$D3 \geq 50 \text{ мм} / \text{mm}$
$D1 + D2 \geq O$

5.9 Столы / Tables

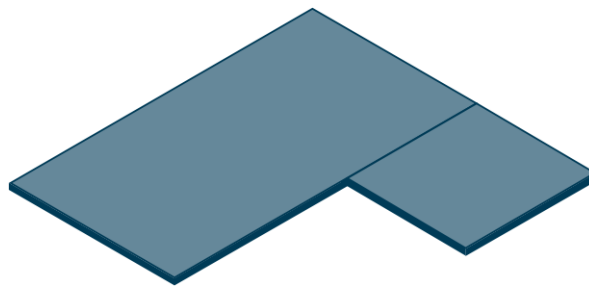
Для крепления плиты Laminam 12+ или Laminam 20+ к раме стола можно использовать аксессуары для стекла, такие как анкерные крепления с углублением, с ориентировочной максимальной глубиной 6 мм. В качестве альтернативы, в зависимости от рамы стола и предполагаемого использования, например, в помещении или на улице, можно также использовать липучки или клей (например, эпоксидный).

To fix the Laminam 12+ or Laminam 20+ slab to the table frame, it is possible to use glass accessories, such as recessing anchoring, with an indicative maximum depth of 6 mm. Alternatively, depending on the table frame and the designated use, e.g. indoor or outdoor, it is also possible to use Velcro or adhesives (such as epoxy).

5.10 Верхние стыки и расширения / Top joints and extensions

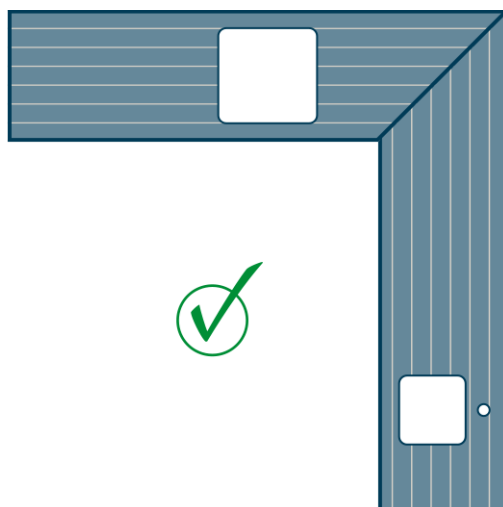
В строительных проектах мы рекомендуем не укладывать плиты с одинаковой отделкой и разной толщиной, которые имеют разные тона, рядом на одной поверхности. В случае отделки, которая имеет неоднородную графику и/или направление, проверьте окончательный эффект частей путем сухой примерки соседних частей для проверки окончательной совместимости. Также убедитесь, что детали имеют одинаковую толщину, а если это не так, то нижнюю часть видимого края можно отшлифовать, чтобы сделать их однородными. При создании столешниц в форме буквы L рекомендуется подгонять плиты по прямой. При установке столешницы заполните стык между двумя плитами силиконом. Если вы создаете стол с продолжениями, створки должны быть изготовлены из одной и той же плиты для обеспечения непрерывности, чтобы продолжения имели одинаковую графику и непрерывность оттенков. Это также позволяет создать непрерывность между столешницей и дополнительными частями в случае небольших отклонений, которые все еще находятся в пределах допустимых отклонений.

In building projects, we suggest not to place slabs of the same finish and different thicknesses, which have different shades, side by side on the same floor. For finishes that present non-uniform graphics and/or directions, verify the final effect of the parts by dry fitting the adjacent parts to verify final compatibility. Also verify that the pieces have uniform thickness and, if they do not, the lower part of the visible edge can be abraded to make them uniform. When creating "L" shaped tabletops, it is advisable to fit the slabs using a straight pattern. When installing the top, fill the joint between the two slabs with silicone. If you are building a table with extensions, the leaves must be made from the same slab to provide continuity, so that the extensions have the same graphics and shade continuity. This also allows you to create continuity between the tabletop and the extension leaves in case of small deviations that are still within tolerance limits.



Конфигурация диагонального среза возможна только в том случае, если кухонный цоколь гарантирует опору для точки пересечения диагональных срезов. Этот тип конфигурации используется, когда требуется графическая непрерывность, особенно для плит с прожилками, и изготавливается из одного куска плиты или двух плит с отделкой «book match» («открытая книга» или «бабочка»).

The configuration of the diagonal cut is possible only if the kitchen base unit guarantees support for the point where the diagonal cuts meet. This type of configuration is used when graphic continuity is required, especially for veined slabs, and it is made from a single portion of slab or two slabs with a "book match" finish.

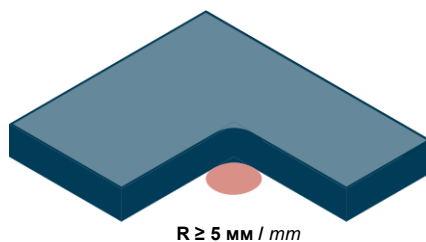


Проектирование L-образных поверхностей, выполненных в виде одного элемента, целесообразно только в том случае, если базовые блоки, которые будут поддерживать поверхности, идеально плоские, выровненные и конструктивно прочные и устойчивые. Описанные выше детали требуют очень деликатного обращения. Очень важно уделять пристальное внимание на этапах транспортировки, упаковки и установки, чтобы избежать движений или скручивания, которые могут повредить поверхность и привести к ее разрушению.

Внутренний угол однокомпонентных L-образных столешниц должен иметь минимальный радиус 5 мм.

The design of "L" shaped surfaces made in a single piece is advisable only if the base units that will support the surfaces are perfectly plane, levelled and structurally solid and stable. The pieces described above require very delicate handling. It is crucial to pay close attention during the handling, packaging and installation phases to avoid movements or twisting that could damage the surface and cause it to break.

The inside corner of single-piece L-shaped tops must have a minimum radius of 5 mm.



6. Обработка Laminam / Laminam processing



6.1 Обработка плит Laminam 12+ и Laminam 20+ / Processing Laminam 12+ and Laminam 20+ slabs

Laminam можно обрабатывать на станках для таких материалов, как натуральный и композитный камень, мрамор и стекло. Перед началом резки проверьте, в частности, состояние технического обслуживания оборудования, которое вы планируете использовать:

- Столешница должна быть прочной, устойчивой, чистой и без дефектов.
- Столешница должна быть идеально ровной и плоской.
- На рабочей поверхности не должно быть никаких неровностей, и на ней не должно быть мусора от предыдущих работ.
- Инструмент должен быть пригоден для обработки керамогранита и находиться в хорошем состоянии.

Рабочие параметры в диапазонах, указанных в данном руководстве, предложены производителями оборудования и инструментов и операторами в данном секторе после проведения испытаний на наших материалах. Однако эти параметры являются лишь ориентировочными и должны быть проверены каждым пользователем на основе имеющихся у него инструментов, его индивидуального опыта и типа отделки, которую он хочет получить.

Поэтому мы советуем каждому исполнителю проводить предварительные испытания на образцах перед выполнением резов или началом операций обработки, чтобы правильно протестировать и запрограммировать оборудование и имеющиеся у него инструменты.

Если качество реза окажется неудовлетворительным или операция приведет к разрушению плиты, причиной может быть неправильная скорость подачи, неправильное давление во время операции или неправильная скорость вращения инструмента. Другими причинами могут быть недостаточная плоскостность опорной поверхности, подвергание плиты движениям или вибрациям во время операций, неправильный выбор отрезного диска или инструмента.

Laminam can be processed with machines for materials like natural and composite stone, marble and glass. Before beginning a cut, verify the maintenance status of the machine you are planning to use, in particular:

- *The worktop must be solid, resistant, clean and free from defects.*
- *The worktop must be perfectly planar and level.*
- *No irregularities must be present on the worktop, and it must be free from debris from previous jobs.*
- *The tool must be suitable for processing porcelain stoneware and in good condition.*

The operating parameters, in the ranges indicated in this guide, are suggested by machinery and tool producers and operators in the sector after tests on our materials. However, these parameters are purely an indication and must be verified by each user on the basis of the tools that they have available, their individual experience and the type of finish that they want to obtain.

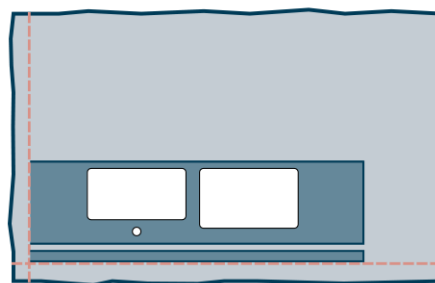
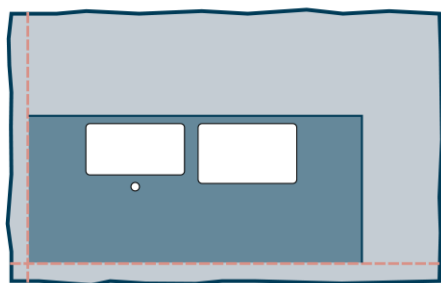
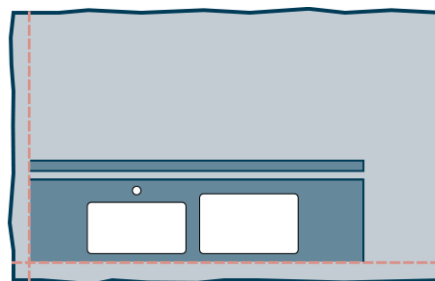
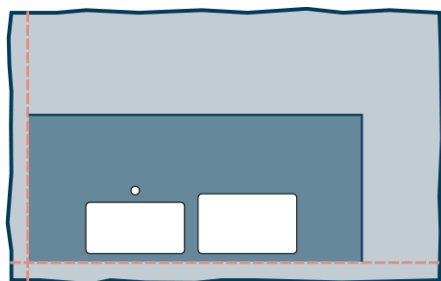
Therefore, we advise each operator to do preliminary tests on samples before making cuts or starting processing operations, in order to properly test and program the machine and tools that they have available.

If the cut finish turns out to be unsatisfactory, or the operation causes the slab to break, the reason could be a wrong feed rate, wrong pressure during the operation, or wrong tool rotation speed. Other causes could be imperfect planarity of the supporting surface, subjecting the slab to movements or vibrations during operations, or an incorrect choice of a cutting disk or tool.

6.1.1 Ориентация плиты во время обработки / Orientation of slabs during processing

Операции по обработке столешниц с вырезами и отверстиями рекомендуется планировать так, чтобы они располагались в центральной части плиты Laminam 12+ и Laminam 20+.

It is advisable to plan processing operations for countertops with cutouts and openings to be positioned in the central part of the Laminam 12+ and Laminam 20+ slab.



6.1.2 Окончание обработки / End of processing

В конце каждой операции обработки и до того, как изделие высохнет, тщательно очистите поверхность чистой водой. Для отделки Laminam Lucidato необходимо очистить плиту сжатым воздухом, чтобы удалить все остатки пыли. Учитывая особенности данного типа поверхности, избегайте контакта с металлическими предметами.

После завершения работ на станке любого типа очень важно обратить особое внимание на то, как обрабатывается плита, в частности, если имеются отверстия или внутренние отверстия и вырезы. Используйте подъемное оборудование с присосками только в том случае, если оно оснащено достаточным количеством присосок, чтобы плита не прогибалась. В качестве альтернативы перемещайте плиту вручную в вертикальном положении и будьте очень осторожны, чтобы избежать скручивания.

At the end of each processing operation and before the piece is dry, thoroughly clean the surface with clean water. For Laminam Lucidato finishes, it is necessary to clean the slab with compressed air to remove all dust residue. Given the characteristics of this type of surface, avoid contact or dragging with metal objects.

After finishing the work on any type of machine, it is very important to pay particular attention to how the slab is handled, in particular if there are openings or internal holes and cutouts. Use suction pad lifting equipment only if it is equipped with a sufficient number of pads, so that the slab will not bend in any way.

As an alternative, handle the slab manually in a vertical position and be very careful to avoid torsion.

6.2 Резка диском / Disc cutting

Для резки плиты используйте алмазные отрезные диски, подходящие для обработки керамогранита, находящиеся в хорошем состоянии, на одобренном в индустрии оборудовании.

Можно использовать как сегментированные, так и несегментированные диски.

Продвижение плиты в процессе резки должно осуществляться в том же направлении, что и вращение диска. Резка происходит за счет эрозии шириной, пропорциональной ширине диска.

To cut the slab, use diamond cutting discs suitable for processing porcelain stoneware, which are in good condition, on industry approved machinery.

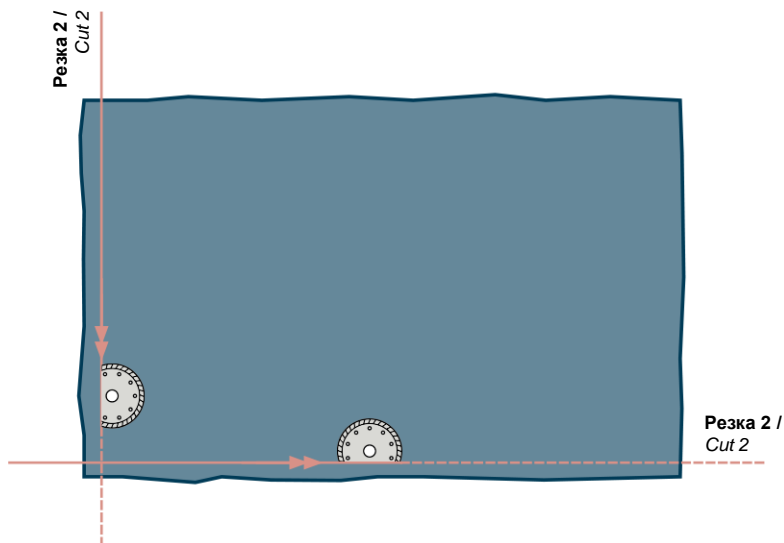
Both segmented and non-segmented blades can be used.

The advancement of the slab in the cutting process must be in the same direction as the disk rotation. The cut takes place through the erosion of the width proportional to the width of the disk.

6.2.1 Схема резки / *Cutting Scheme*

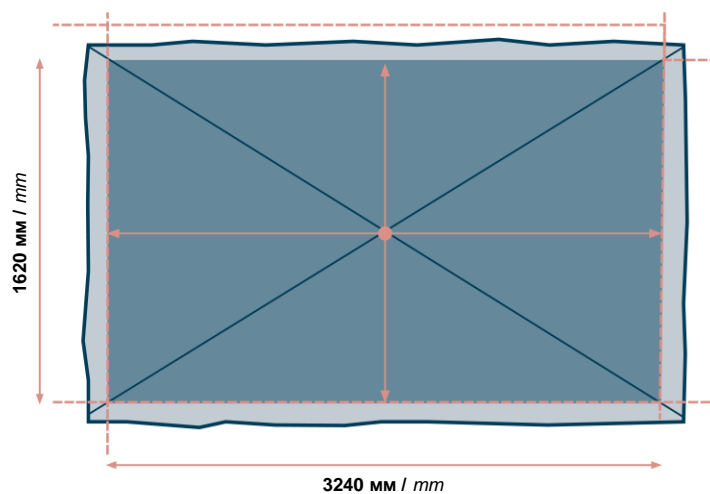
Полноформатные плиты Laminam имеют необрезанные внешние кромки. Начните резку с обрезки кромок, чтобы сделать их квадратными.

Laminam "Full Size" slabs have untrimmed external edges. Start cutting by trimming the edges to make them square.



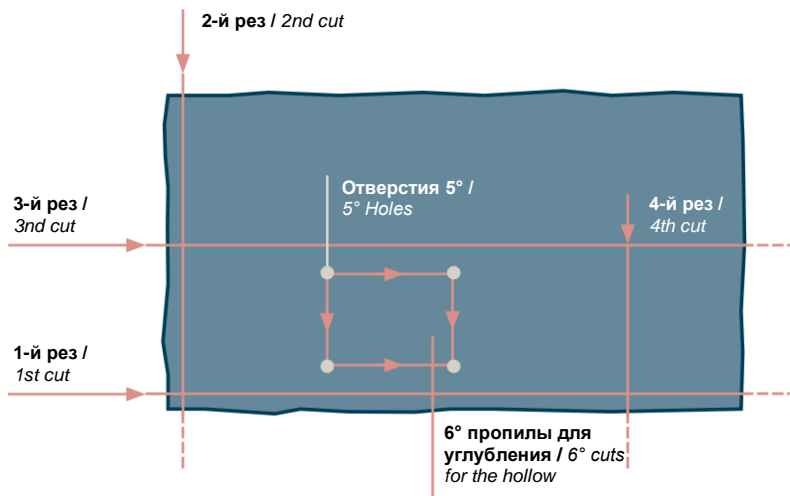
Если вам нужно получить обрезанный размер 1620x3240 мм из полноформатной плиты 1620x3240 мм, задайте траекторию диска для центрирования этого размера в центре полноформатной плиты.

If you need to obtain a trimmed 1620x3240mm size from a "full size" 1620x3240mm slab, set the disk path to center this size at the center of the "full size" slab.



Вот пример схемы резки, которая может быть выполнена с помощью дискового процесса резки.

Here is an example of a cutting scheme that can be done with a disk cutting process.

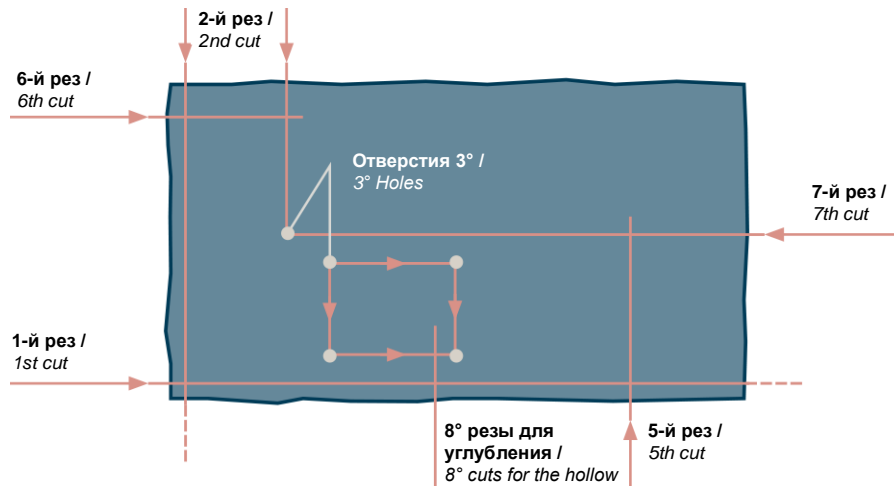


Если вы хотите защитить часть плиты, не используемую для изготовления стола или столешницы, переместите деталь над 4-м резом, прежде чем приступить к нему.

If you want to protect the piece of slab not being used to make the table or countertop, move the part above 4th cut before you start it.

Если вы хотите защитить часть плиты, не используемую для изготовления стола или столешницы, переместите деталь над 4-м резом, прежде чем приступить к нему. Если вы делаете L-образные вырезы или вырезы с помощью диска, сначала необходимо сделать отверстие в каждом углу, а затем сделать прямые вырезы. Последнюю часть разреза возле отверстия можно сделать вручную с помощью шлифовальной машинки.

If you want to protect the piece of slab not being used to make the table or countertop, move the part above 4th cut before you start it. If you are making "L" shaped cuts or cutouts with a disk, first it is necessary to make a hole in correspondence of each corner and then make straight cuts. The last part of the cut near the hole can be done manually with a grinder.

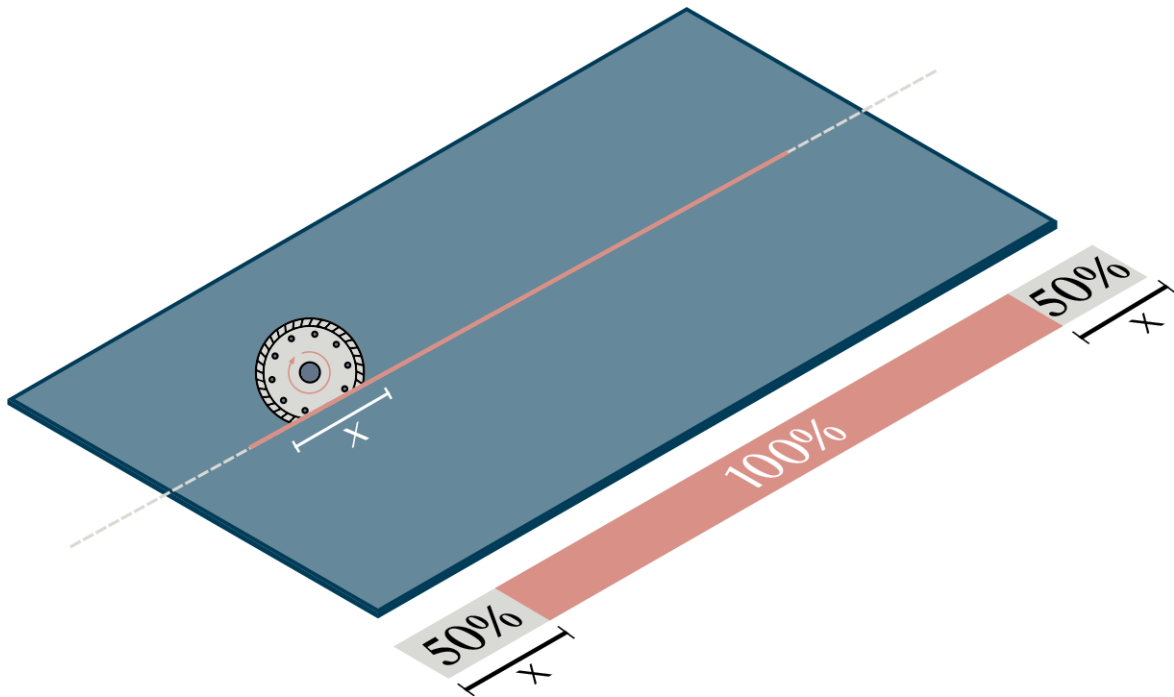


При выполнении разрезов 5 и 6 диск должен проходить мимо пересечения разрезов 7 и 4, соответственно, на длину не менее диаметра диска. С L-образными заготовками следует обращаться очень осторожно, чтобы не допустить скручивания и перекоса, которые могут повредить плиту.

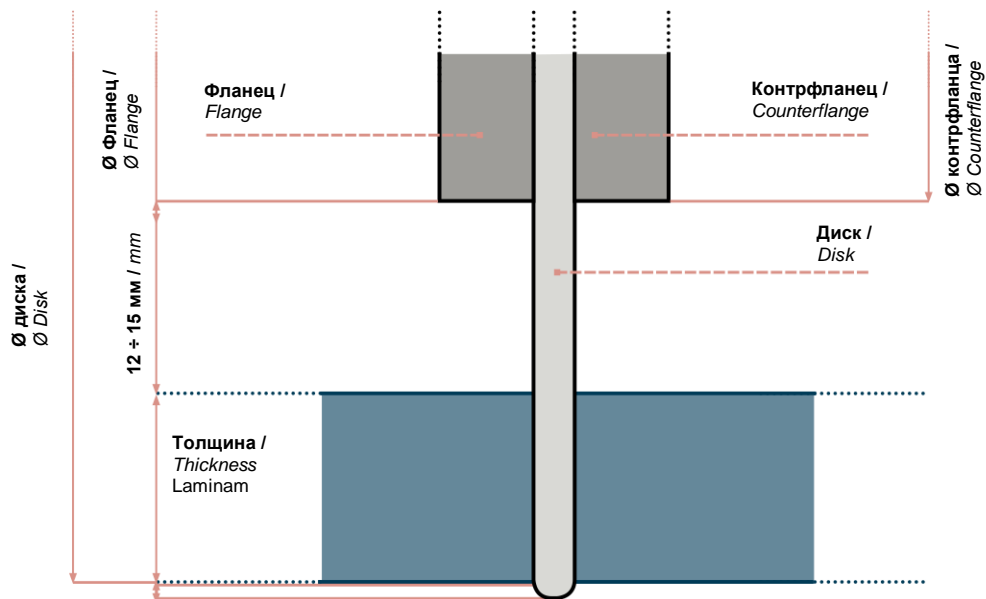
When performing cuts 5 and 6, the disk must go past the intersection of cuts 7 and 4, respectively, for a length of at least the diameter of the disk. "L" shaped pieces must be handled very carefully to prevent torsion and twisting that would damage the slab.

6.2.2 Показания / Indications

- Меньшие диаметры дисков требуют большей скорости вращения оправки.
- Более низкая скорость подачи обеспечивает более высокое качество реза. Чрезмерная скорость может потребовать изготовления большего скоса для исправления дефектов, возникших на кромке.
- Скорость резания в точках входа и выхода всегда должна быть снижена на 50% по сравнению с полной скоростью на длину не менее диаметра диска.
- *Smaller disk diameters require greater rotation speeds applied to the mandrel.*
- *Slower feed rates produce higher quality cuts. Excessive speed could require making a larger bevel to correct imperfections caused on the edge.*
- *Cutting speed at the entry and exit points must always be reduced by 50% compared to full speed, for a length of at least the diameter of the disk.*



- Учитывая твердость и прочность материала, необходимо повернуть сопла так, чтобы струя воды была направлена на лезвие диска для обеспечения охлаждения и в соответствии с разрезом на плите для удаления мусора из разреза.
- Диск должен полностью прорезать толщину плиты и выйти с другой стороны не менее чем на 1 мм.
- Процесс будет успешным, если во время резки вибрации и движения плиты сведены к минимуму. Для ограничения таких ситуаций рекомендуется использовать панель из резины или другого подходящего материала, который не снизит абразивную способность диска.
- Правильно настройте станок для получения наклонных резов в плите.
- Для получения качественного наклонного реза рекомендуется уменьшить диаметр диска и использовать диск с усиленным сердечником, который может уменьшить изгиб диска и, следовательно, снизить вибрации на плите. В качестве альтернативы можно использовать фланец и контрфланец для стабилизации слишком большого диска.
- *Given the hardness and strength of the material, it is necessary to turn the nozzles so that the water jet is pointed on the disk blade to guarantee cooling and in correspondence with the incision on the slab to remove debris from the cut.*
- *The disk must cut completely through the slab thickness and come out at least 1 mm on the other side.*
- *The process is successful if vibrations and movements of the slab are reduced to a minimum during the cutting processes. To limit these situations, we advise using a panel made of rubber or other suitable material that will not reduce the abrasive capacity of the disk.*
- *Set the machine correctly to obtain inclined cuts in the slab.*
- *To make a good quality inclined cut, we suggest reducing the disk diameter and using a disk with a reinforced core that can diminish bending of the disk and therefore reduce vibrations on the slab. As an alternative, apply a flange and counter flange to stabilize a disk that is too big.*



6.2.3 Параметры / *Parameters*

Параметры, указанные ниже, были предложены основными производителями отрезных дисков, которые проводили испытания плит Laminam, учитывая, что рез должен быть выполнен за один ход диском в хорошем состоянии.

Для получения этих параметров испытания проводились на изделиях с белой, серой и черной основой.

Если производитель под свою ответственность хочет использовать более высокие скорости, чем указанные, мы предлагаем провести несколько предварительных тестов, помня при этом, что материалы с белой основой обычно более чувствительны к увеличению скорости.

Периодически оценивайте уровень технического обслуживания диска и заменяйте его, если он больше не гарантирует качественный рез, с учетом указанных параметров. Чтобы гарантировать более длительный срок службы диска и лучшее качество резки, мы предлагаем оживить диск с помощью блока из бетона или кварца.

The parameters indicated below were suggested by the main producers of cutting disks which have tested Laminam slabs, considering that the cut be made in a single stroke with a disk in good condition.

To obtain these parameters, tests were run on products with white, medium and black bases.

If the manufacturer, under his/her own responsibility, wants to adopt faster speeds than those indicated, we suggest carrying out several preliminary tests while keeping in mind that materials with a white base are generally more sensitive to increased speeds.

Periodically, assess the maintenance levels of the disk and replace it when it no longer guarantees a good quality cut, with reference to the parameters indicated. To guarantee longer disk life and better cutting quality, we suggest reviving the blade with a block of concrete or quartz.

Резка диском / Disk Cutting	Тип резки / Type of Cut	Диаметр диска мм / Disk Diameter mm	Об/мин / Rpm	Скорость подачи Мм /мин Feed rate Mm /min	Скорость подачи/выдачи Infeed/outfeed speed
Laminam 12 +	Прямой / Straight	350	1500/1900	1000/1400	Уменьшить на 50 % Reduce by 50%
		400	1600/1500	1000/1400	
		500	1300/1400	1000/1400	
	Наклонная / Inclined	350	1500/1900	500/500	Уменьшить на 50 % Reduce by 50%
		400	1600/1500	500/500	
		500	1300/1400	500/500	
Laminam 20 +	Прямой / Straight	350	1500/1900	500/1000	Уменьшить на 50 % Reduce by 50%
		400	1600/1500	500/1000	
		500	1300/1400	500/1000	
	Наклонная / Inclined	350	1500/1900	400/500	Уменьшить на 50 % Reduce by 50%
		400	1600/1500	400/500	
		500	1300/1400	400/500	

6.3 Гидроабразивная обработка / *Water-jet Processing*

Плиты Laminam можно резать с помощью гидроабразивных станков. Этот метод позволяет выполнять любые виды резки, придания формы и сверления или создания отверстий с высоким уровнем точности.

Мы советуем убедиться, что металлическая опорная решетка находится в хорошем состоянии и плоскости, а также что деталь правильно заблокирована для предотвращения движений, которые могут сделать невозможным резку плиты.

Если станок позволяет, можно также выполнять разрезы под углом 45°. Отрегулируйте параметры обработки, чтобы получить более прямую или круглую кромку.

Начинайте с вырезания больших вырезов, а затем делайте меньшие (например, сначала вырежьте отверстие для раковины, а затем отверстие для смесителя).

Рекомендуется начинать и заканчивать вырезку с плиты.

Laminam slabs can be cut with water-jet machines. This method makes it possible to perform any type of cutting, shaping and drilling or making holes, with a high level of precision.

We advise making sure that the metal support grid is in good condition and planar, and that the piece is correctly blocked to prevent movements that could make it impossible to cut the slab.

If the machine allows it, it is also possible to make 45° cuts. Adjust the processing parameters to obtain a straighter or rounder edge.

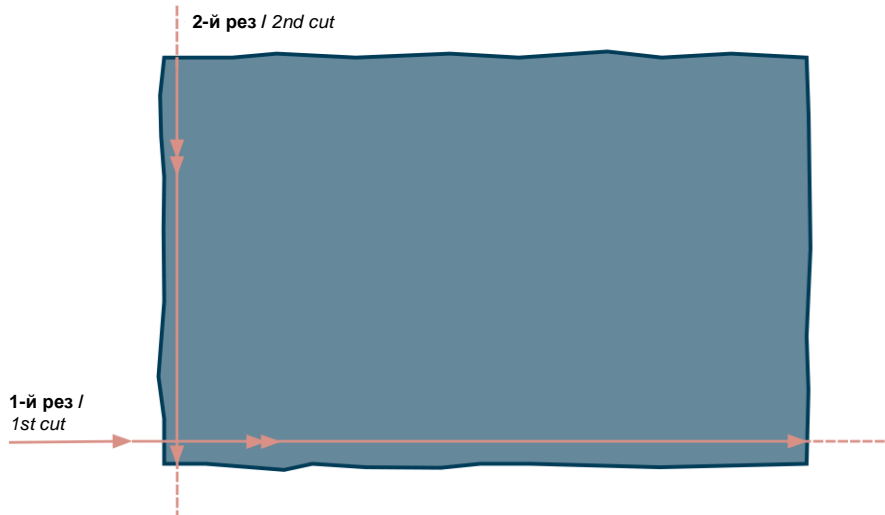
Begin by cutting the larger cutouts and then do the smaller ones (for example, first cut the hole for the sink and then cut the hole for the tapware).

We suggest starting and finishing the cut off the slab.

6.3.1 Схема вырезания / *Cutting Scheme*

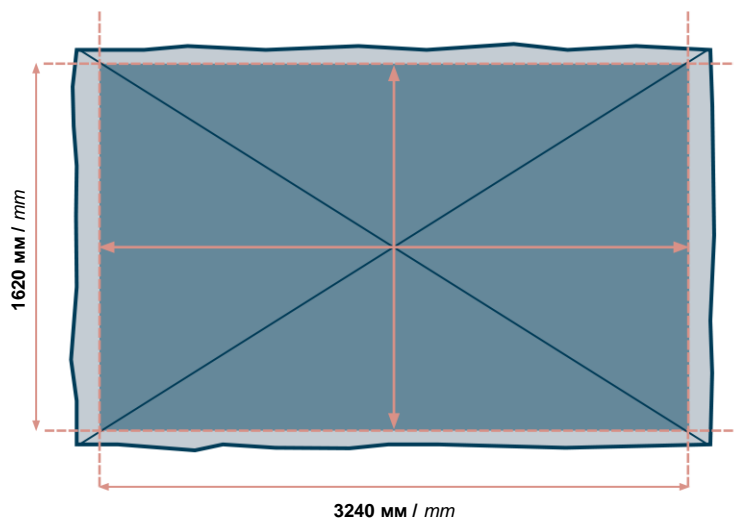
Полноформатные плиты Laminam имеют необрезанные внешние кромки. Начните резку с обрезки кромок, чтобы сделать их квадратными.

Laminam "Full Size" slabs have untrimmed external edges. Start cutting by trimming the edges to make them square.



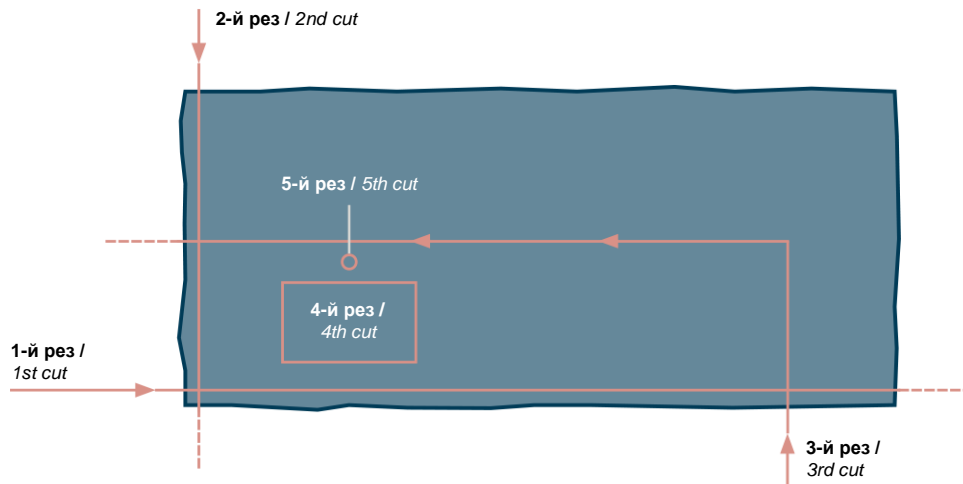
Если вам нужно получить обрезанный размер 1620x3240 мм из полноформатной плиты 1620x3240 мм, задайте траекторию гидроабразивной резки, чтобы отцентрировать этот размер в центре полноформатной плиты.

If you need to obtain a trimmed 1620x3240mm size from a "full size" 1620x3240mm slab, set the water-jet path to centre this size at the centre of the "full size" slab.



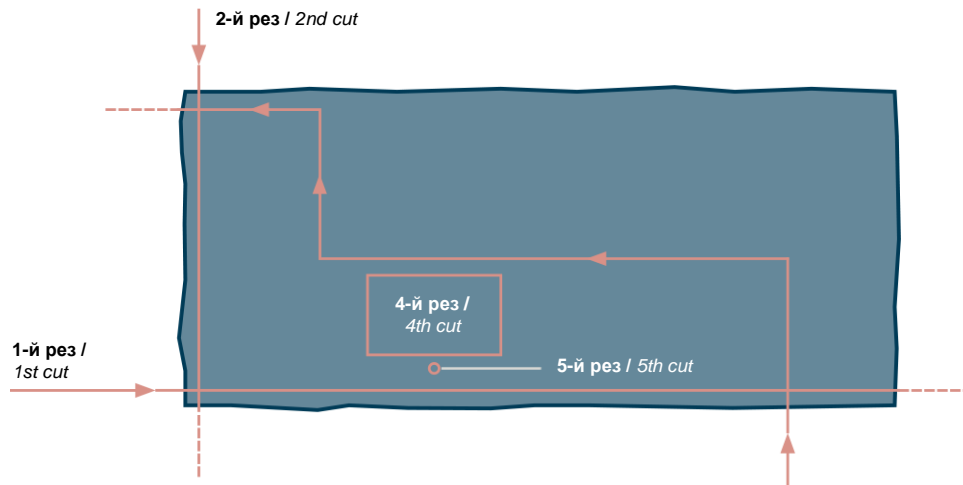
Вот пример схемы резки, которая может быть выполнена с помощью гидроабразивного процесса.

Here is an example of a cutting scheme that can be done with a water-jet process.



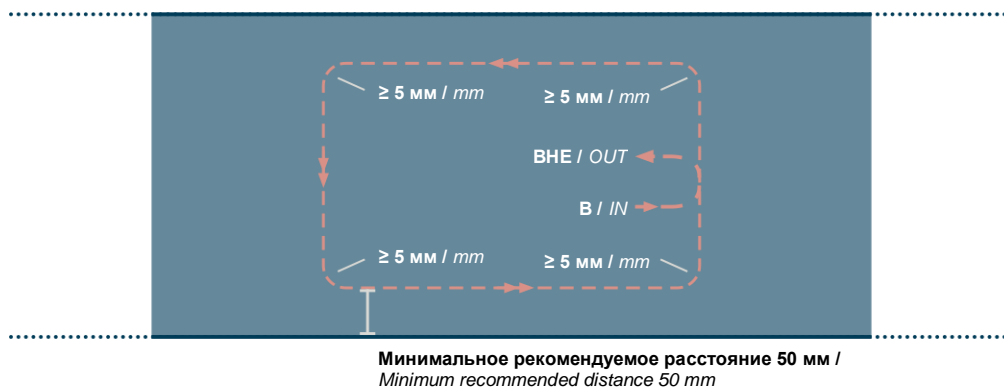
Вот пример L-образного разреза, который можно выполнить с помощью гидроабразивного процесса.

Here is an example of an "L" shaped cut that can be done with a water-jet process.



Чтобы сделать вырезы внутри плиты, рекомендуется начинать резку в точке, которая находится внутри зоны выреза, а затем постепенно продвигаться ближе к периметру выреза. Для внутренних углов придерживайтесь предлагаемого минимального радиуса 5 мм.

To make cutouts inside the slab, we advise starting the cut in a point that is inside the cutout area, and then gradually moving closer to the cut perimeter. Maintain the suggested minimum radius of 5 mm for internal corners.



6.3.2 Параметры / Parameters

Водоструйный / Water-jet	Давление (бар) / Pressure (bar)	Скорость подачи Мм / мин Feed rate Mm / min	Абразив для резки / Cutting Abrasive	Начальное давление сверления / Initial Drilling Pressure	Абразив для бурения / Drilling Abrasive
Laminam 12 +	380/413,5	1000/1200	Сетка 80 / Mesh 80 (350/500 г/мин. / g/Min.)	40/80	Сетка 80 / Mesh 80 (100/150 г/мин. / g/Min.)
Laminam 20 +	380/413,5	600/800	Сетка 80 / Mesh 80 (350/500 г/мин. / g/Min.)	40/80	Сетка 80 / Mesh 80 (100/150 г/мин. / g/Min.)

6.4 Обработка с числовым программным управлением / *Numerical Control Processing*

Плиты Laminam можно резать на станках с числовым программным управлением (ЧПУ).

Наиболее сложные станки с ЧПУ предлагают возможность поворота и наклона режущей головки для многих видов реза. Обычно ЧПУ используется после формирования вершины дисковым или гидроабразивным резцом.

Это оборудование используется в основном для создания вырезов под варочные панели и раковины, а также для обработки краев столешниц, отверстий, кромок и кривых линий, а также для штробления стен.

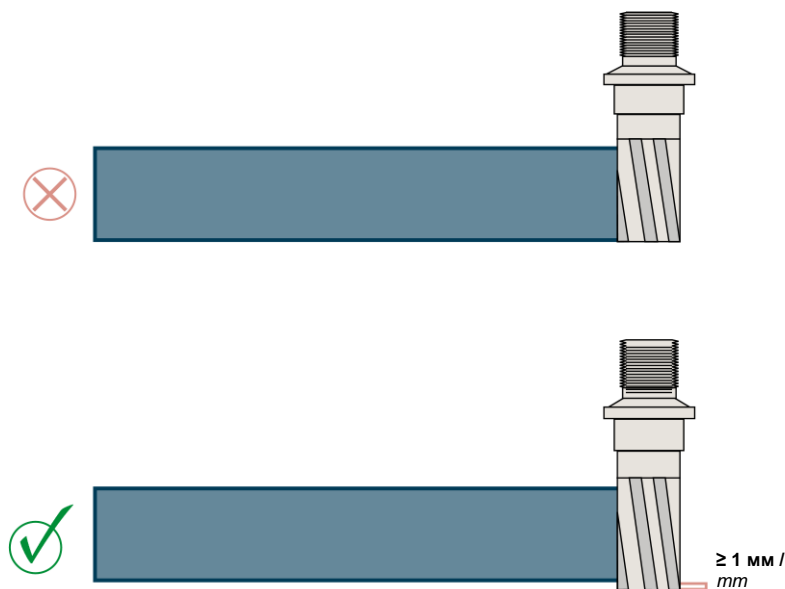
Инструмент должен иметь алмазные наконечники и подходить для обработки керамогранита.

Выбор инструмента зависит от конкретного процесса, который необходимо завершить.

Не делайте надрезы или отверстия, когда инструмент колеблется.

Во время работы важно использовать большое количество воды, направленной в нужном направлении, как внутри, так и снаружи инструмента.

Ширина инструмента должна быть не менее чем на 1 мм больше толщины плиты.



Laminam slabs can be cut with numerical control machines (CNC).

The most complex CNC machines offer the option of rotating and inclining the cutting head for many types of cuts.

Normally, CNC is used after shaping the top with a disk or water-jet cutter.

This machine is used primarily to create cutouts for hobs and sinks, and to finish edges for flush tops, holes, edges and curved lines as well as wall scribing.

The tool must be diamond tipped and suitable for processing porcelain stoneware.

The choice of tool depends on the specific process to complete.

Do not make cuts or holes when the tool is oscillating.

During the work, it is important to use plenty of water aimed in the right direction, both inside and outside the tool.

The tool must be at least 1 mm wider than the thickness of the slab.

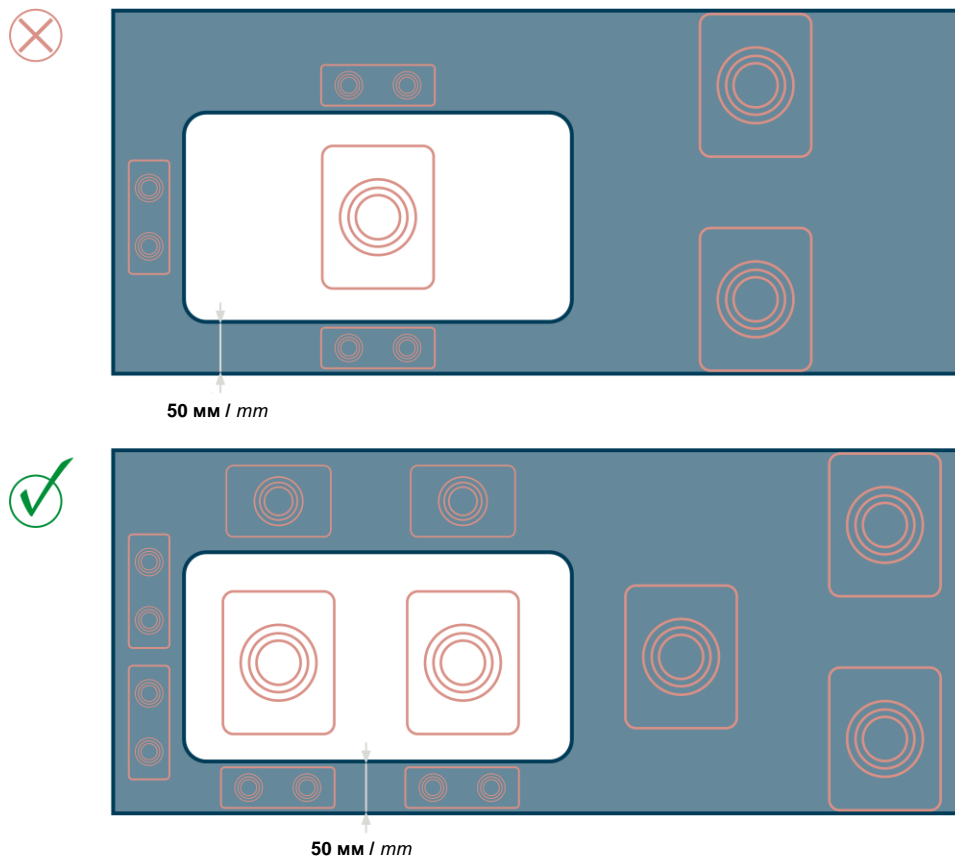
6.4.1 Размещение присосок / Positioning Suction Pads

Перед началом процесса проверьте правильность фиксации присосок на обратной стороне плиты. Если фиксация неудовлетворительная, используйте более мягкие прокладки нужной толщины.

Правильное расположение присосок, удерживающих плиту, является основополагающим аспектом для получения качественного разреза. Поэтому распределите присоски в правильном порядке, чтобы они поддерживали плиту, включая ту часть, которую необходимо удалить. Если этого не сделать, вырезаемая часть может погнуться и вызвать растрескивание еще до завершения процесса.

Before beginning the process, check the correct hold of the suction pads on the back of the slab. If the hold is not satisfactory, use softer gaskets of the right thickness.

Correct positioning of the suction pads that hold the slab is a fundamental aspect of getting a good cut. For this reason, distribute the suction pads in a regular pattern to support the slab, including the part that must be removed. If you fail to do this, the part that is cut out could bend and cause crazing before the process is finished.



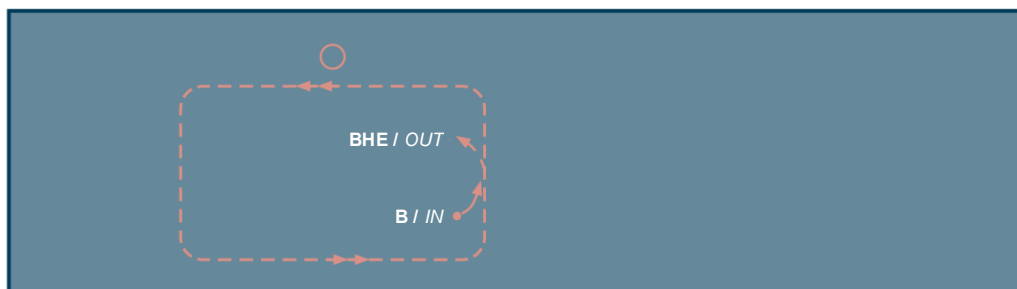
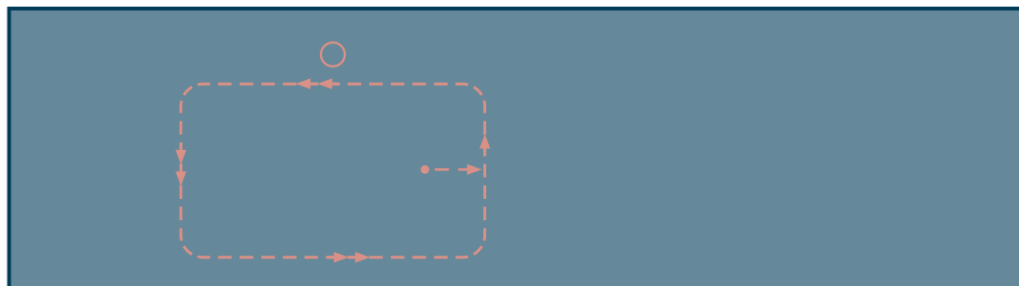
В качестве альтернативы присоскам можно использовать специальные зажимы: в этом случае необходимо помнить, что сторона с зажимом не может быть разрезана.

As an alternative to the suction pads, it is possible to use specific clamps: in this case, it is necessary to remember that the side with the clamp cannot be cut.

6.4.2 Схемы резки вырезов / *Cutting Schemes for Cutouts*

Выполняйте вырезы, как показано на схеме ниже, не заходя за периметр отверстия 90°, что ухудшило бы качество конечного процесса.

Perform the cuts as shown in the scheme below without entering the perimeter of the 90° hole, which would compromise the quality of the final process.



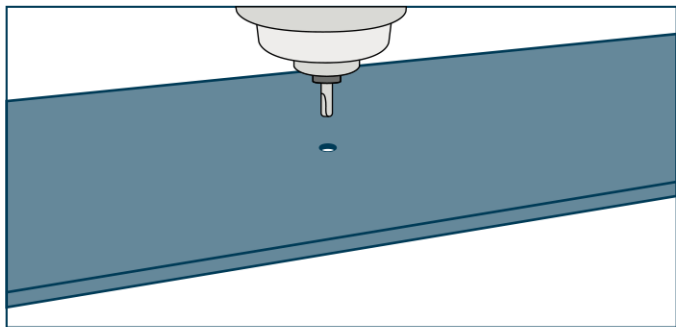
6.4.3 Обработка заподлицо / Flush Top Processing

Мы советуем обработать верхнюю часть заподлицо перед выполнением выреза.

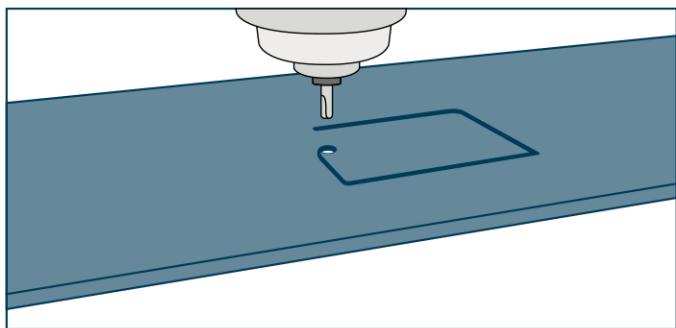
Можно вырезать максимальное углубление 4 мм в плите Laminam 12+ и 8 мм в плите Laminam 20+, подходящего размера и глубины в соответствии с указаниями в техническом паспорте устанавливаемой раковины или прибора.

We advise finishing the flush top before making the cutout.

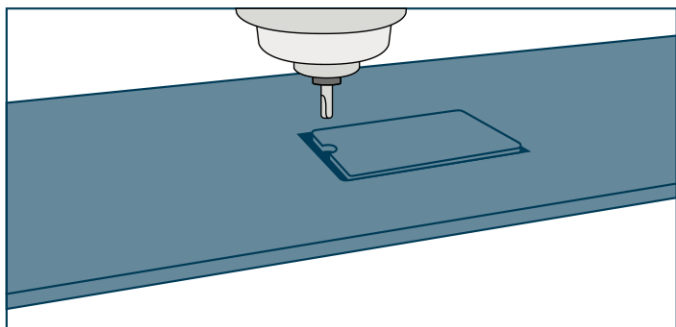
It is possible to cut a maximum recess of 4 mm in a Laminam 12+ slab and 8 mm in a Laminam 20+ slab, of a suitable size and depth according to the instructions on the technical sheet of the sink or appliance to install.



Сверление / Drilling



Поэтапная резка / Incremental cutting



Резка / Cutting

6.4.5 Параметры резки / Cutting Parameters

ЧПУ / CNC	ОБ/МИН / RPM	Скорость подачи мм/мин. Feed rate mm/min	
Laminam 12+	Начальное отверстие / Initial Hole	1800/3000	20/30
	Режущий инструмент / Cutting Tool	3500/5500	200/300
	Обработка верхнего паза / Flush Top	5000/8000	150/300
	Фаска / Bevel	5000/6000	1500/2500
	Полировка кромки / Edge Polishing	3000/5000	1000/2500
Laminam 20+	Начальное отверстие / Initial Hole	1800/3000	20/30
	Режущий инструмент / Cutting Tool	3500/5500	150/200
	Обработка верхнего паза / Flush Top	5000/8000	150/300
	Фаска / Bevel	5000/6000	1000/1500
	Полировка кромки / Edge Polishing	3000/5000	1000/2500

6.6 Ручная обработка / Manual Processing

Для выполнения резов на плитах Laminam 12+ и 20+ можно использовать ручной режущий инструмент.

С помощью таких приспособлений, как диски, алмазные сверла или абразивные диски различных марок, можно получить разрезы, отверстия или отделку кромок или деталей поверхности столешницы.

Важно расположить обрабатываемую плиту в подходящем месте, чтобы избежать движений и вибраций.

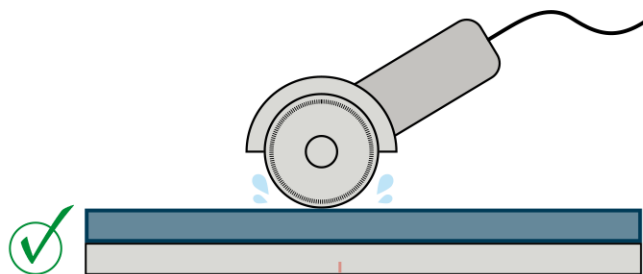
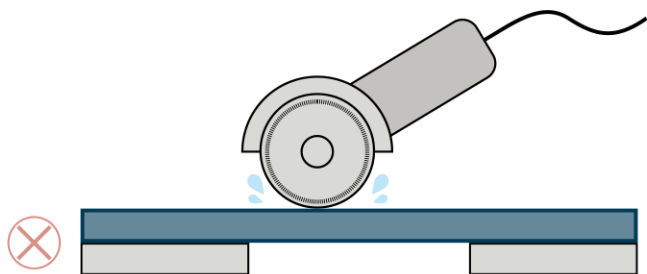
Обрабатываемый участок должен постоянно или часто омываться водой, а также инструмент, чтобы гарантировать правильное охлаждение и качество процесса.

It is possible to use a manual cutting tool to perform cuts on Laminam 12+ and 20+ slabs.

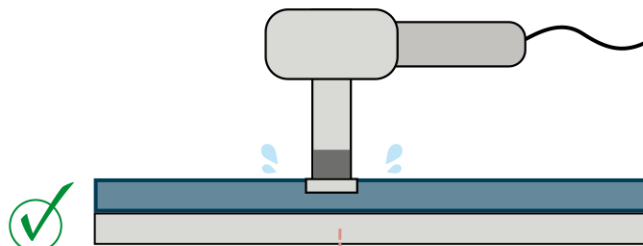
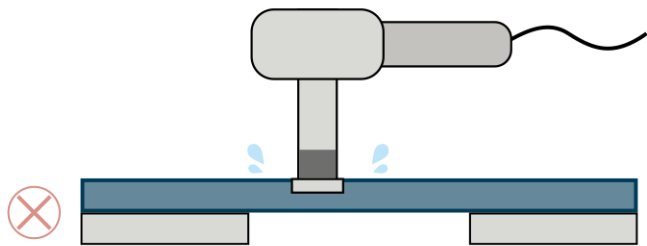
Through the use of accessories such as disks, diamond drill bits or abrasive pads with different grades, it is possible to obtain cuts, holes or finishes of edges or details of the countertop surfaces.

It is important to position the slab being processed in a suitable position to avoid movements and vibrations.

The area being processed should be bathed with water constantly or frequently, and the tool also, in order to guarantee correct cooling and the quality of the process.



Непрерывная столешница /
Continuous countertop



Непрерывная столешница /
Continuous countertop

6.7 Очистка после обработки / *Cleaning after processing*

При резке, сверлении и других подобных операциях образуется пыль из-за истирания материала. Эти остатки вместе с водой, необходимой на этапах обработки, при высыхании становятся твердыми на поверхности.

Поэтому очень важно обеспечить правильную очистку в конце фаз обработки, так как если это будет сделано неправильно или неточно, это может привести к образованию трудноудаляемых пятен (особенно заметных на темных цветах).

Очистите остатки обработки с поверхности плиты большим количеством воды, затем высушите бумажным полотенцем и повторяйте процедуру до тех пор, пока поверхность не станет чистой. Не храните обработанный материал во влажном состоянии.

При сборке кухонной столешницы используются полиуретановые или эпоксидные клеи для панелей, встроенных моек и т.д. Эпоксидные продукты разработаны таким образом, что их нельзя удалить, чтобы обеспечить хорошие эксплуатационные характеристики с течением времени. По этой причине они могут прилипать к поверхностям без впитывания, но это затрудняет или делает невозможным их удаление. Поэтому крайне важно быстро удалить их, используя мягкие губки или тряпки и чистящие средства, рекомендованные поставщиками. Не загрязняйте остальную поверхность салфетками/ губками, используемыми для удаления этих материалов. Не перемещайте готовую поверхность в перчатках, на которых есть клейкие продукты.

Если после установки столешницы будут обнаружены какие-либо эпоксидные/полиуретановые материалы, их необходимо обработать основными средствами и мягкими губками, но поскольку к этому моменту они уже полностью затвердели, удалить их не всегда возможно.

Cutting, drilling and similar operations generate dust residue due to abrasion of the material. This residue, along with the water required during the processing phases, tends to become solid on the surface when it dries.

It is, therefore, vital to ensure correct cleaning at the end of the processing phases because, if this is done wrongly or inaccurately, it could cause smears that are difficult to remove (particularly visible on dark colors).

Clean off the processing residue from the surface of the slab with plenty of water, then dry with a paper towel and repeat the procedure until the surface is clean. Do not store any machine-processed material when wet.

During assembly of the kitchen countertop, polyurethane or epoxy adhesives are used for panels, integrated sinks, etc. Epoxy products are designed not to be removable to ensure good performance over time. For this reason, they can stick to surfaces without being absorbed, but this makes them difficult or impossible to remove. It is, therefore, vital to remove them quickly by using soft sponges or cloths and cleaning products recommended by the suppliers. Do not contaminate the rest of the surface with the cloths/sponges used to remove these materials. Do not move the finished surface with gloves that have adhesive products on them.

If any epoxy/polyurethane material is observed after installation of the countertop, they must be treated with basic products and soft sponges, but since they will have been completely hardened at that point, it might not always be possible to remove them.

7. Кромки / *Edges*



Отделка кромок может быть выполнена с помощью процессов на автоматических машинах (таких как боковые полировальные машины, машины с числовым программным управлением) или вручную, в зависимости от желаемого эффекта.

The edge finish can be obtained through processes on automatic machines (such as side polishers, numerical control machines) or by hand, depending on the desired effect.

7.1 Прямые кромки и скосы / *Straight Edges and Bevels*

Прямая кромка – это отделка, которая позволяет отобразить край плит Laminam 12+ и Laminam 20+. Обычно она выполняется в качестве бордюра по периметру поверхности кухонных столов и столешниц или в качестве отделки отверстия, когда под столешницу наносится раковина.

The straight edge is the finish that makes it possible to display the edge of the Laminam 12+ and Laminam 20+ slabs. It is normally done as a perimeter border for the surface of kitchen table tops and countertops, or as a finish for a hole when the basin is applied under the top.

Позднее, по желанию заказчика, можно отполировать кромку последовательно все более мелких абразивных алмазных кругов на станках с ЧПУ.

Рекомендуется делать скошенный край не менее 2 мм для увеличения прочности края при случайном ударе. Для снятия фаски с кривых линий необходимо использовать станок с ЧПУ со шлифовальным кругом по 5 осям.

At a later time, if requested, it is possible to polish the edge with a sequence of increasingly fine abrasive diamond wheels on CNC machines. We suggest making a beveled edge of at least 2 mm to increase the strength of the edge in case of accidental impact. For beveling of curved lines, it is necessary to use a CNC machine with a grinding wheel on 5 axes.

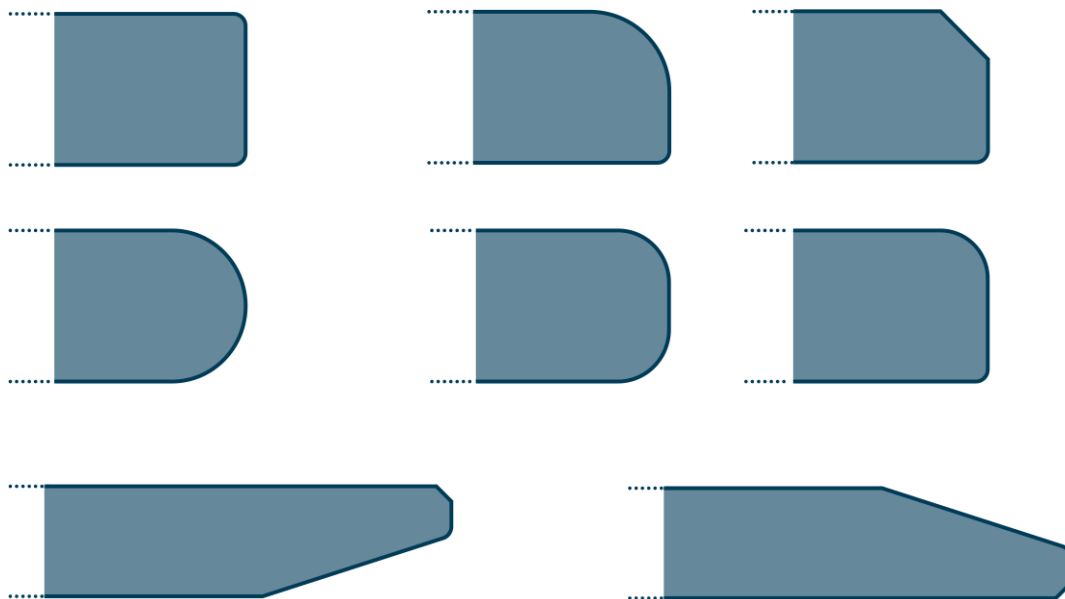


7.2 Другие типы кромок / Other types of edges

Другие типы кромок (например, bullnose и half bullnose) могут быть получены с помощью специальных профилирующих шлифовальных машин, используемых на станках с ЧПУ.

Таким образом, с помощью различных шлифовальных станков можно получить множество различных видов обработки кромок. Рабочая скорость должна быть проверена заранее.

Other types of edges (such as bullnose and half bullnose) can be obtained with specific profiling grinders used on CNC machines. Therefore, many different edge finishes can be obtained by using different grinders. The working speed must be tested in advance.



Доступно только для коллекции IN-SIDE /
Only available for the IN-SIDE collection

7.3 Кромки и коробка / Edges and Box Structures

Можно использовать Laminam 12+ и Laminam 20+ для получения непрерывных стыков для изготовления навесов с высотой, превышающей толщину продукта, раковин и короба.

Это решение также подходит в том случае, если вы хотите, чтобы имелась непрерывность графического дизайна на передней панели облицовки. После изготовления склеиваемых частей рекомендуется защитить прилегающие поверхности плиты перед приклеиванием пластиковой пленки или прорезиненной липкой ленты, поскольку использованные клеи после затвердевания будут трудно удалить.

Очистить склеиваемые части и нанести клей равномерно на всю поверхность. Удостовериться, что части остаются на месте до полного затвердевания клея, в соответствии с техническим паспортом производителя. После полного затвердевания снять фаску не менее 2 мм.

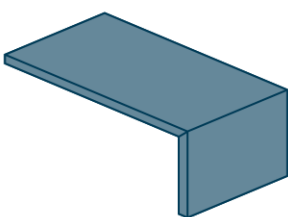
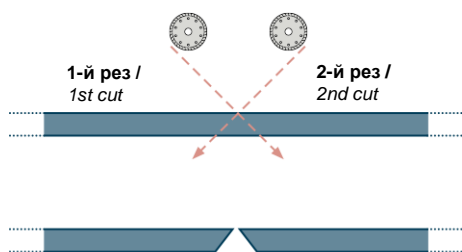
It is possible to process Laminam 12+ and Laminam 20+ slabs to obtain continuous joints for making panels of heights taller than the thickness of the product, basins and box structures.

This solution is also adopted when graphic continuity is desired on the front panel of the top.

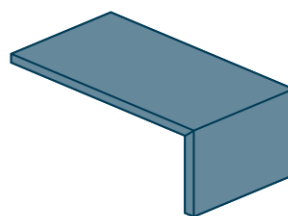
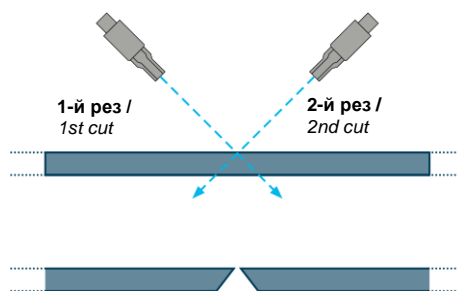
After creating the portions to glue, we advise protecting the adjacent surfaces with plastic film or rubberized tape to prevent you from getting glue on the slab, because the adhesives will be hard to remove after they harden.

Clean the portions to glue and apply a homogeneous layer of glue to the entire surface. Make sure that the portions are kept in position until the glue dries completely, in compliance with the manufacturer's instructions. After the glue hardens completely, make a bevel of at least 2 mm.

Последовательность действий при использовании 5-осевой дисковой фрезы / Sequence of steps with 5-axis disc cutter

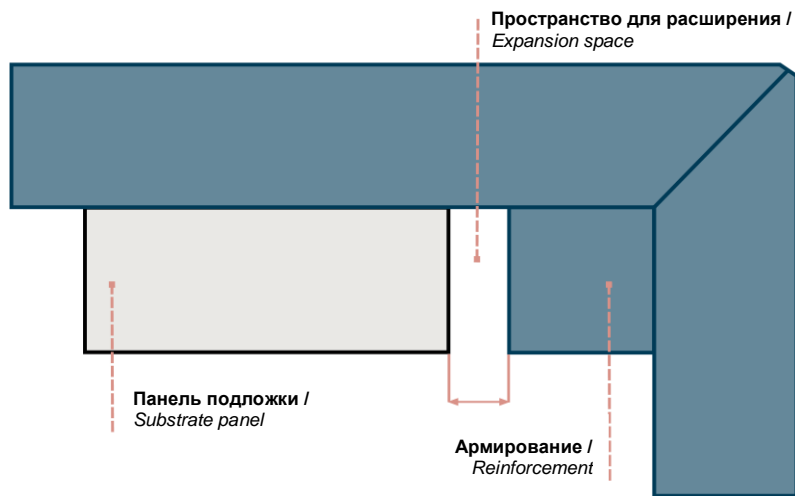


Последовательность действий при использовании 5-осевой гидроабразивной фрезы / Sequence of steps with 5-axis water-jet cutter



Мы предлагаем усилить стык, используя планки из неиспользованных частей плит Laminam, закрепленные тем же типом клея, который использовался для склеивания угла 45°.

We suggest reinforcing the joint by applying slats made from unused parts of the Laminam slabs, fixed with the same type of adhesive used to glue the 45° angle.



Рекомендуется использовать двухкомпонентные клеи, как правило, на основе эпоксидной смолы или эквивалентные, которые можно приобрести в свободной продаже. Эти клеи могут быть предварительно окрашенными или прозрачными, в них могут быть добавлены специальные цветные добавки.

Ниже приведена подборка продуктов, доступных на рынке. Различные компании имеют в своем ассортименте цветные клеи или клеевые продукты, которые можно подобрать под отделку Laminam. Пожалуйста, обратитесь непосредственно к производителю за подходящими продуктами.

We suggest using two-component adhesives, generally epoxy based or equivalent, which can be purchased freely. These adhesives can be pre-colored or transparent, and specific-colored additives can be added.

Below is a selection of products available on the market. Different companies have colored glue or adhesive products in their range which can be matched Laminam finishes. Please ask the producer directly for suitable products.

	Клей для склеивания плит Laminam 12+ и Laminam 20+ / <i>Adhesive for gluing Laminam 12+ and Laminam 20+ slabs</i>	Соответствие между цветом клея и отделкой Laminam и Технический лист клея / <i>Correspondence between adhesive colours and Laminam finish and Adhesive Technical Sheet</i>
Akemi	Colour Bond (внутреннее использование / <i>internal use</i>) Акерох 5010 (внутреннее использование / <i>internal use</i>) Цветные картриджи / <i>Coloured cartridges</i>	www.akemi.de/en/
Tenax	Powerbond	По требованию / <i>On demand</i> www.tenaxceramica.it
Integra Adhesives	Integra Xi Цветные картриджи / <i>Coloured cartridges</i> Integra Ultra (E / E)	www.integra-adhesives.com

Мы рекомендуем правильно и немедленно очищать все использованные клеи и клеевые составы в соответствии с инструкциями их производителей. Удаление клея после его застывания может оказаться невозможным и привести к образованию со временем ореолов на плите.

We recommend proper and immediate cleaning of all glue and adhesives used, in compliance with instructions from their producers. Removal after the glue has hardened could prove to be impossible and would cause halos to form on the slab over time.

7.4 Отделка кромки IN-SIDE / *IN-SIDE Edge Finish*

Для отделки изделий Laminam Fiammato, изготовленных по технологии IN-SIDE, можно воссоздать структуру поверхности на краях плиты.

Эта операция обычно выполняется с помощью шлифовальной машины, обычно используемой для обработки натурального камня, с правильным уровнем давления воздуха и количеством песка.

Мы рекомендуем защитить горизонтальную поверхность плиты, чтобы она не пострадала в процессе шлифовки, что может нарушить ее отделку и технические характеристики.

Полученную таким образом отшлифованную кромку необходимо обработать, как описано ниже в главе 9.

To finish Laminam Fiammato products made with IN-SIDE technology, it is possible to recreate the surface structure on the edges of the slab. This operation is usually done by using a sanding machine, commonly used for natural stone, with the right level of air pressure and quantity of sand.

We recommend protecting the horizontal surface of the slab so that it is not affected by the sanding process, which would compromise its finish and technical characteristics.

The sanded edge obtained in this way must be treated as described below in chapter 9.

7.5 Абразивная обработка волокон / *Fibre Abrasion*

Для улучшения эстетики можно удалить волокнистое армирование на видимой части кромки столешницы вручную или с помощью фрез. Поскольку этот материал представляет собой стекловолокно, нанесенное с помощью полиуретанового клея, необходимо выполнять эту операцию в соответствии с действующими национальными правилами безопасности.

It is possible to remove the fiber reinforcement on the visible portion of the countertop edge either manually or using cutters to improve aesthetics. Since this material is fiberglass, applied with a polyurethane adhesive, it is necessary to carry out this operation under current national safety regulations.

8. Приклеивание Laminam к другим материалам / *Bonding laminam on other materials*



Плиты Laminam толщиной 12 и 20 мм обычно не требуют армирования другими материалами. Необходимость в скреплении плит может возникнуть в основном при наличии панели по периметру, для создания заполнителя и однородной горизонтальной поверхности.

Мы предлагаем использовать материалы с коэффициентами расширения, аналогичными плитам Laminam, например, полиуретановую пену, подходящую для фиксации необходимых для столешницы креплений. Эти материалы можно наносить с помощью эпоксидных, полиуретановых или MS-полимерных клеев, в том числе точечно, а не сплошным слоем.

Если необходимо создать усиление столешницы, например, если она имеет специфический дизайн, отсутствие подходящих опор на базовых элементах кухни или чрезмерные выступы, опорный материал должен быть приклеен точечно и может быть выполнен из трубчатой стали/алюминия.

В этом случае следует использовать чрезвычайно эластичные клеи и следить за тем, чтобы не допустить усиления вблизи варочных поверхностей, что может привести к чрезмерному расширению.

Выбор материала для приклеивания, используемого клея и частоты нанесения клея остается на усмотрение и под ответственность установщика, и должен быть проверен на основании соответствия столешницы, используемых материалов и предполагаемого использования столешницы.

Laminam slabs in the thicknesses 12 and 20 mm do not generally require reinforcement with other materials. There can be a need to bond the slabs mainly if there is a perimeter panel, in order to create a filler and a uniform horizontal surface.

We suggest using materials with expansion coefficients similar to Laminam slabs, such as polyurethane foam suitable to hold the fixings necessary for the countertop. These materials can be applied with epoxy-based, polyurethane or MS polymer adhesives, also in points and not full spread.

If it is necessary to bond the top to create a reinforcement, for example if it has a particular design, an absence of suitable supports on the kitchen base units or excessive protrusions, the support material must be glued with a full spread application and can also be constituted by tubular steel/aluminum.

In this case, use extremely elastic adhesives and be careful to avoid reinforcements near cooking areas, which could cause excessive expansion.

The choice of gluing material, the glue to use and the frequency of application are all at the discretion and under the responsibility of the installer, and must be verified based on the conformity of the countertop, the materials used and the intended use of the countertop.

9. Обработка / *Treatments*



Продукт, подвергшийся истиранию на поверхности и в ее толще, например, на кромке, не обладает теми же характеристиками, что и плита.

По этой причине поверхность, подвергшаяся этим процессам, должна быть обработана специальными средствами для восстановления характеристик влагоустойчивости и устойчивости к пятнам. На этих участках компания Laminam не гарантирует уровень характеристик, указанный в технических таблицах.

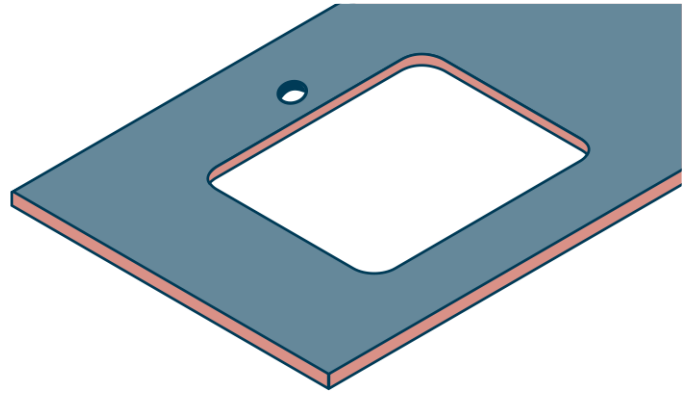
Производитель несет ответственность за применение обработки подходящим продуктом после проведения соответствующих внутренних тестов самостоятельно.

Когда столешница поставляется конечному клиенту, производитель обязуется проинформировать клиента о том, какие средства необходимо применять в дальнейшем для поддержания эксплуатационных характеристик.

Использование этих продуктов может привести к тому, что оттенок плиты будет немного отличаться.

Laminam не рекомендует применять абразивную обработку на отделке светлых тонов. Для этой цели отделка IN-SIDE гарантирует общую совместимость продукции.

Пожалуйста, обратитесь к техническим данным производителя за инструкциями по правильному применению выбранного продукта.



The product abraded on the surface and in its thickness - for example, on the edge - does not offer the same characteristics as the slab.

For this reason, the surface which has been subjected to these processes must be treated with specific products to restore the characteristics of non-absorbency and stain resistance. On these portions, Laminam does not guarantee the level of performance listed in the technical sheets.

The manufacturer is responsible for applying the treatment with a suitable product, after having run the proper internal tests independently. When the countertop is delivered to the final client, the manufacturer agrees to inform the client about which treatments must be applied subsequently to maintain performance levels.

The use of these products could cause the slab shade to vary slightly.

Laminam advises against abrading on light-colored finishes. For this purpose, the IN-SIDE finish guarantees overall product compatibility. Please consult the Technical Sheets of the manufacturer for instructions about the correct application of the selected product.

Ниже приведена подборка продуктов, доступных на рынке.

Below is a selection of products available on the market.

Производитель / <i>Producer</i>	Защитное средство для кромок и потертостей поверхности / <i>Protective product for edges and surface abrasions</i>	Сайт / <i>Website</i>
Fila Solutions	Stop Dirt	www.filasolutions.com
Tenax	Ager	www.filasolutions.com
Akemi	Colour Bond (Для интерьеров) Цветные картриджи Акерох 5010 (Для интерьеров) <i>Colour Bond (For interiors) Akeroh 5010 colour cartridges (For interiors)</i>	www.tenaxceramica.it

10. Транспортировка и установка готовой столешницы / *Transport and installation of the finished countertop*



Во время погрузки, транспортировки и установки готовой столешницы не забывайте обращать самое пристальное внимание на возможные скручивания, кручения или удары, особенно по краям. Ознакомление монтажников с доступом на рабочую площадку может способствовать комфортной и эффективной установке.

During handling, transport and installation of the finished countertop, remember to pay the utmost attention to possible twisting, torsion or impacts, in particular on the edges. Reviewing jobsite access with installers can assist in comfortable and efficient installation.

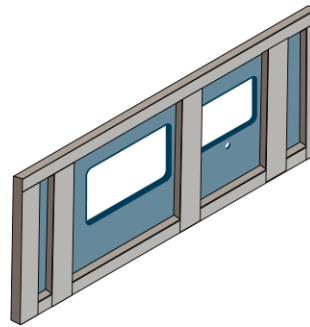
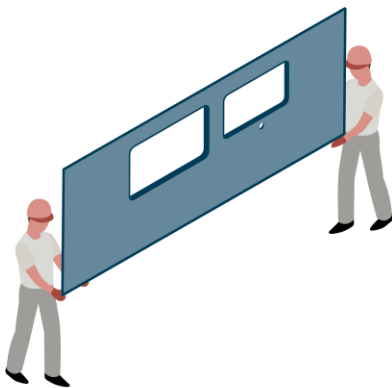
10.1 Упаковка и транспортировка / *Packaging and transport*

После завершения обработки переведите готовую столешницу в вертикальное положение и держите все отверстия по направлению к верху. Никогда не используйте отверстия в качестве точек подъема, особенно при транспортировке, чтобы избежать трещин или поломок.

After finishing the processing, move the finished top into a vertical position and keep any holes towards the top. Never use the holes as lifting points, especially during transport, to prevent cracks or breakage.

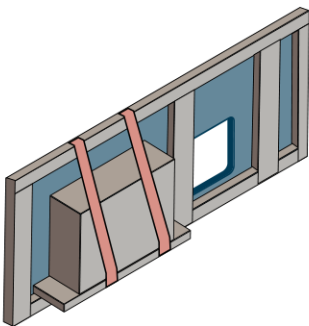
Мы советуем упаковать столешницу в деревянные ящики или подходящие рамы и позаботиться о том, чтобы края и углы были защищены пенопластом или полистиролом.

We advise packing the countertop inside wooden crates or suitable frames and taking care that the edges and corners are protected with foam or polystyrene guards.



Если столешница имеет предварительно смонтированную раковину, она должна быть заключена в деревянный ящик с опорой, способной выдержать вес раковины, чтобы не вызвать перекоса столешницы.

If the top has a preassembled basin, it must be encased in a wooden crate with a support that can sustain the weight of the sink, so that it does not cause the top to twist.

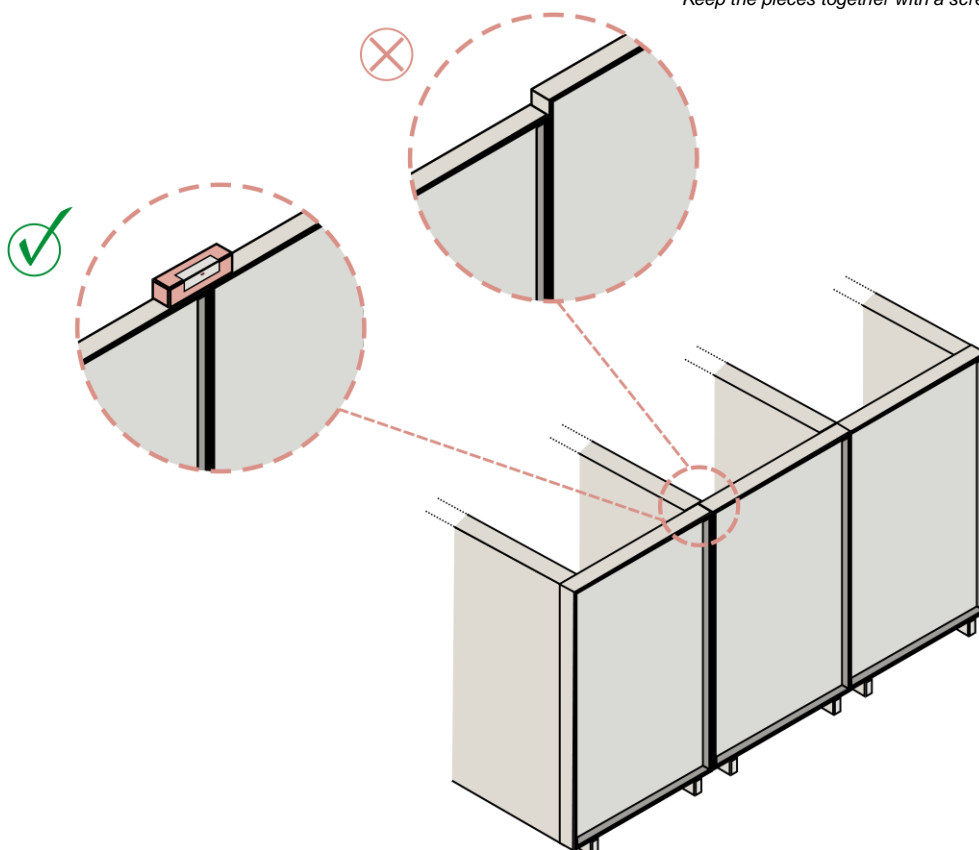


10.2 Установка / Installation

Убедитесь, что кухонные базовые блоки идеально выровнены и скреплены между собой. Это условие необходимо, так как столешница должна постоянно опираться на базовые элементы кухни. Если базовые элементы не могут обеспечить опору по периметру, необходимо вставить между базовыми элементами подходящие по размеру опоры из соответствующего материала, чтобы выдержать вес столешницы. Это усиление должно применяться и в том случае, если между двумя частями столешницы имеются стыки под углом 45°. После снятия упаковки при работе со столешницей всегда держите ее в вертикальном положении, а все отверстия должны быть направлены вверх. Чтобы избежать поломки во время сборки, рекомендуется переместить столешницу в место, где она будет опираться на базовые блоки или вертикальные профили, поддерживая при этом нижнюю часть деревянной панелью. Обратите особое внимание, если столешница имеет встроенную раковину, в тот момент, когда она устанавливается в горизонтальное положение для размещения на кухонных цоколях. Вес раковины всегда должен поддерживаться до тех пор, пока столешница не будет идеально установлена. Позаботьтесь о том, чтобы кухонные базовые блоки были установлены с надлежащими опорами по периметру, как это предусмотрено проектом, и чтобы опоры для раковины были расположены сразу же (см. пункт 5.3). Если базовый блок имеет выдвижные ящики, эти опоры должны иметь соответствующую форму, чтобы обеспечить их нормальное скольжение. В случае столешниц особой формы или типов кухонь/базовых блоков, которые не гарантируют достаточной поддержки, можно установить поверхность, как правило, из дерева или древесного материала, которая гарантирует постоянную равномерную поддержку столешницы.

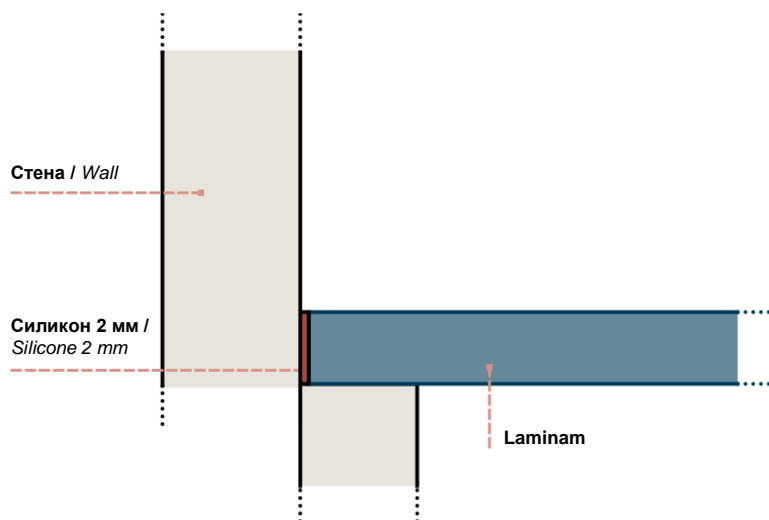
Verify that the kitchen base units are perfectly level and fastened together. This condition is necessary because the top must be supported continuously by the kitchen base units. Where the base units cannot guarantee perimeter support, it will be necessary to insert suitably dimensioned supports of adequate materials between the bases to support the weight of the top. This reinforcement must apply also if there are 45° joints between two portions of the top. After removing the packing, keep the countertop in a vertical position at all times when handling, and keep all holes towards upwards. To limit breaking during assembly, we suggest moving the top to the place where it is to be supported on the base units or vertical profiles while supporting the lower part with a wooden panel. Pay particular attention if the top has an integrated sink at the moment when it is placed in a horizontal position to be positioned on the kitchen base units. The weight of the sink basin must always be supported until the top is perfectly installed. Take care that the kitchen base units are fitted with their proper perimeter supports, as designed, and that sink basin supports are positioned immediately (see paragraph 5.3). If the base unit has sliding drawers, these supports must be suitably shaped to allow them to slide properly. In cases of countertops with particular shapes or types of kitchens/ base units that do not guarantee adequate support, it is possible to position a surface generally in wood, or wood-based material, that guarantees constant uniform support for the countertop.

Скрепите детали шурупом или стяжкой. /
Keep the pieces together with a screw or tie.



Мы советуем устанавливать поверхность на расстоянии 2–3 мм от стены и заполнять зазор силиконом, следя за его равномерным распределением.

We advise installing the surface at a distance from the wall of 2–3 mm and filling the gap with silicone, being careful to distribute it uniformly.



Защитите поверхность рядом с нанесенным силиконом пластиковой пленкой или прорезиненной лентой. Для столешниц, состоящих из нескольких частей, размещайте части аккуратно, чтобы избежать ошибок с видимыми краями. Можно облегчить эту операцию, вставив толщины, которые должны быть удалены при установленных плитах. Соедините две части вместе с помощью силиконовых изделий или прозрачных или цветных клеев, а затем сразу после этого уберите остатки.

Protect the surface next to the silicone application with plastic film or rubberized tape. For tops made of more than one piece, place the portions carefully to prevent mistakes with visible edges. It is possible to facilitate this operation by inserting thicknesses which must be removed with the slabs positioned.

Join the two portions together using silicone products or transparent or colored glues, and then cleaning up the residue immediately afterwards.

При установке раковины необходимо уплотнить край силиконом, клеевой прокладкой или другим аналогичным продуктом, чтобы гарантировать водонепроницаемость и избежать скопления грязи. Исходя из типа устанавливаемой раковины, используйте систему крепления, предусмотренную или разработанную производителем, которая соответствует механическому креплению и/или клею. Подготовьте две опорные планки или другие эквивалентные системы для поддержки раковин, которые должны быть закреплены на мебельной конструкции, чтобы вес раковин и содержащейся в них воды не опирался исключительно на столешницу. Варочные панели должны быть установлены в центрированном положении относительно подготовленного отверстия. Убедитесь, что по периметру сохраняется пространство для расширения, как описано в пункте 5.3.

When mounting the sink, it is necessary to seal the edge with silicone, an adhesive gasket or another equivalent product to guarantee water tightness and avoid the accumulation of dirt. Based on the type of sink to install, use a fixing system that is envisaged or designed by the manufacturer which is consistent with the mechanical fixing and/or adhesive. Prepare two support bars or other equivalent systems to support sink basins, to be fastened to the furniture structure, so that the weight of the sink basins and the water that they contain is not supported exclusively by the top. Hobs must be installed in a centered position with respect to the prepared hole. Verify that the perimeter expansion space is maintained, as described in paragraph 5.3.

10.3 Очистка после установки / *Cleaning after installation*

Удалите остатки силикона, использованного для установки и герметизации приборов, с помощью разбавляющих средств и мягких губок. Используйте кислотные средства и мягкие губки для удаления остатков цемента, оставшихся после обработки задней панели. Затем, перед первым использованием столешницы, продезинфицируйте ее, предварительно очистив щелочным чистящим средством в течение около 5–10 минут. Затем протрите поверхность неабразивной мягкой губкой, ополосните обильным количеством воды и высушите поверхность салфеткой из микрофибры.

Эта операция способствует удалению любых органических остатков, присутствующих на поверхности после производства, трансформации и установки столешницы.

Remove any silicone residue used for installation and sealing of appliances by using diluent products and soft sponges. Use acidic products and soft sponges to remove any cement-based residue left by back panel processing. Then, before first using the countertop, sanitize it by initially cleaning with an alkaline cleaning agent for ca. 5-10 minutes. Proceed by wiping with a non-abrasive soft sponge, rinse with abundant water and dry the surface with a microfibre cloth.

This operation contributes to remove any organic residue present on the surfaces following production, transformation and installation of the countertop.

11. Очистка, использование и уход /

Cleaning, use and maintenance



Природное происхождение и процесс производства делают плиты Laminam почти полностью лишенными поверхностной пористости, поэтому они легко чистятся и подходят для использования в качестве кухонных столешниц и поверхностей столов.

Этот же процесс обеспечивает твердость и компактность изделия. Во время ежедневного использования избегайте любых воздействий, которые могут особенно поцарапать самые деликатные участки столешницы, такие как углы, края, встроенные раковины и т.д.

Не используйте столешницу неправильно. Избегайте нагрузки тяжестями, например, не залезайте на нее, так как это может привести к поломке, особенно в обработанных зонах, таких как раковины и плиты, или в зонах, слабо поддерживаемых основной конструкцией.

Для очистки поверхностей Laminam используйте салфетку из микрофибры или мягкую губку и горячую воду; при необходимости используйте нейтральные моющие средства, обычно продающиеся для очистки кухонных поверхностей и приборов. При правильном уходе столешница Laminam не будет требовать особой очистки.

Обратите внимание, что, как правило, быстрое вмешательство облегчает удаление пятен. Если оставить их на поверхности надолго, некоторые остатки могут потребовать применения специального чистящего средства.

Выбор моющего средства зависит от типа остатков; для пищевых пятен используйте щелочные моющие средства (средства с высоким рН, такие как аммиак или отбеливатель); для неорганических пятен используйте кислотные моющие средства (например, антинакипин); для жирных пятен используйте обезжиривающие средства.

После использования моющих средств промойте столешницу, чтобы избежать образования пятен или патины на поверхности.

The natural origin and production process make Laminam slabs almost entirely devoid of surface porosity; hence, they are easy to clean and suitable for use as kitchen countertops and table surfaces.

The same process ensures product hardness and compactness. During daily use, avoid any impact that might especially scratch the most delicate areas of the countertop, such as corners, edges, integrated sinks, etc.

Do not use the countertop incorrectly. Avoid loading it with heavy weights, such as by climbing on it, as this might cause breakage particularly in processed areas, such as sinks and stoves, or in areas lightly supported by an underlying structure.

To clean Laminam surfaces, use a microfibre cloth or soft sponges and hot water; if necessary, use neutral detergents commonly sold to clean kitchen surfaces and appliances. When correctly maintained, the Laminam countertop will not require extraordinary cleaning.

Please note that, generally, a quick intervention makes it easier to remove stains. If left to settle on surfaces for a long time, some residue might require the use of a specific cleaning product.

The choice of detergent will depend on the type of residue; for food stains, use alkaline detergents (products with high pH, such as ammonia or bleach); for inorganic stains, use acidic detergents (e.g., anti-scale); and for oily stains use degreasing products.

After using detergents, rinse the countertop to avoid the formation of smears or patinas on the surface.

Пятно / Stain	Ежедневная чистка / Daily cleaning	Моющее средство для стойких остатков / Detergent for stubborn residues
Вино / Wine	Теплая вода и нейтральное моющее средство / Warm water and a neutral detergent	кислота / acid
Мороженое, кофе, чай, томат, бальзамический уксус, лимон, кокакола, пиво, фруктовый сок, варенье, молоко, никотин / Icecream, Coffee, Tea, Tomato, Balsamicvinegar, Lemon, Cocacola, Beer, Fruitjuice, Jam, Milk, Nicotine	Теплая вода и нейтральное моющее средство / Warm water and a neutral detergent	щелочь* / alkali*
Масло, сливочное масло, жир и маслянистые вещества, воск / Oil, Butter, Grease and oily substances, Wax	Теплая вода и нейтральное моющее средство / Warm water and a neutral detergent	обезжиривание / degreasing
Ржавчина, известковый налет, металлические следы, остатки цемента, мел / Rust, Limescale, Metallic marks, Cement residue, Chalk	Теплая вода и нейтральное моющее средство / Warm water and a neutral detergent	кислота / acid
Лак для ногтей / Nail varnish	Теплая вода и нейтральное моющее средство / Warm water and a neutral detergent	растворитель / solvent

* Если используется отбеливатель (щелочное чистящее средство), смочите мягкую ткань и протрите поверхность в течение нескольких секунд. Большая часть остатков исчезнет через 2-3 минуты после применения. В качестве альтернативы налейте средство непосредственно на поверхность. Оставьте средство на блестящих поверхностях максимум на 10 минут, следя за тем, чтобы оно не высохло. Повторяйте процедуру до полной чистоты, ополаскивая после каждого применения.

* *If bleach (alkaline cleaning agent) is used, dampen a soft cloth and rub the surface for a few seconds. Most of the residue will disappear 2-3 minutes after application. Alternatively, pour it directly onto the surface. Leave it to work for a maximum of 10 minutes on shiny surfaces, making sure that it does not dry. Repeat the procedure until it is completely clean, rinsing after each application.*

Предостережения / *Warnings*

- Не используйте фтористоводородную кислоту или продукты, содержащие ее.
- *Do not use fluorhydric acid or products containing it.*
- Не используйте абразивные или металлические губки.
- *Do not use abrasive sponges or metal wool.*
- Всегда избегайте попадания на полированные поверхности чистящих средств, содержащих абразивные частицы.
- *Always avoid cleaning agents containing abrasive particles on the Polished surfaces.*
- Для удаления стойких пятен, при использовании мягко абразивных средств, которые, однако, нельзя применять на поверхностях Lucidato [полированных], убедитесь, что прилагаемое давление не оказывает полирующего эффекта на обрабатываемый участок.
- *To remove stubborn stains, when using mildly abrasive products that cannot, however, be used on Lucidato [polished] surfaces, ensure that the pressure applied does not have a polishing effect on the treated area.*
- Не используйте средства, содержащие воск или полироли.
- *Do not use products that contain wax or polishes.*
- Если их своевременно не удалить, окрашивающие средства могут оставить на полированной поверхности не полностью удаляемые пятна.
- *When they are not promptly removed, staining agents might leave stains that are not entirely removable on the polished surface.*
- Металлические предметы, такие как столовые приборы, кастрюли и ножи, могут оставлять царапины на полированных поверхностях. При приготовлении пищи используйте подставки и разделочные доски.
- *Metal objects, such as cutlery, saucepans and knives, might cause surface scratches on polished surfaces. Use trivets and cutting boards when preparing food.*
- Поверхности Laminam, за исключением Lucidato [полированных], не боятся царапин от металлических предметов и столовых приборов. Имея более низкую степень твердости, в случае трения они могут оставить на столешнице металлические следы. Такие следы, которые не считаются дефектами поверхности, трудно полностью удалить. Они могут быть более заметны на изделиях с черным фоном.
- *Laminam surfaces, with the exception of the Lucidato [polished] ones, do not fear scratches caused by metal objects and cutlery. Having a lower degree of hardness, in case of rubbing, they might leave metal residue on the countertop. Such residue, which shall not be considered surface defects, might be hard to completely remove. They might be more evident on products with a black background.*
- Избегайте прямого контакта с пламенем.
- *Avoid direct contact with the flame.*

12. Информация по технике безопасности / *Safety information*



Транспортировка, хранение, установка и другие этапы, не связанные с преобразованием или обработкой плит, не представляют опасности вдыхания/выдыхания частиц, волокон или пыли.

При обработке плит Laminam в воздух выделяются кристаллический кремнезем и стекловолокно. Для предотвращения профессиональных заболеваний, таких как силикоз и заболевания легких, работник, выполняющий процессы, которые могут привести к образованию такого рода пыли, должен принять профилактические и защитные меры безопасности в соответствии с местными правилами техники безопасности и гигиены, чтобы сдержать риск. Эти меры могут быть коллективными (например, локализованная вентиляция или вытяжные системы для улавливания рассеянной пыли) и индивидуальными (например, фильтрующие лицевые маски FFP3).

Для получения дополнительной информации, пожалуйста, ознакомьтесь с передовым опытом и Информационным листом по безопасности для плит Laminam, который можно загрузить с веб-сайта www.laminam.com

Handling, storage, installation and other phases that do not involve transforming or processing the slabs do not pose any risk of inhalation/breathing of respirable particles, fibres or dust.

When Laminam slabs are being transformed, crystalline silica and glass fibres are released into the air. To prevent occupational diseases, such as silicosis and lung diseases, the worker who carries out processes which can produce this type of dust must adopt preventive and protective safety measures in conformity with local safety and hygiene regulations to contain the risk. These measures can be collective (for example, localized ventilation or extraction systems for capturing diffused dust) and individual (for example, FFP3 filtering face masks).

For more information, please refer to good practices and the Safety Information Sheet for Laminam slabs, which can be downloaded in the reserved area of the website Laminam.com.

13. Отказ от ответственности / *Liability disclaimer*



Данное руководство содержит информацию обо всех этапах проектирования, обработки и монтажа плит Laminam для получения кухонных столешниц. Принимая во внимание высокие стандарты мастерства, просим учесть, что информация содержит приблизительные данные и должна быть проверена перед реализацией клиентом или лицом, назначенным для осуществления преобразований.

В случае сомнений или для получения разъяснений, пожалуйста, посетите веб-сайт www.laminam.com или свяжитесь с Laminam SPA.

This guide contains information about all design, processing and installation phases of Laminam slabs to obtain kitchen countertops. Taking into account the high craftsmanship standards, please note that the information provides a rough indication and must be verified prior to implementation by the client or by the person appointed to implement the transformation.

In case of doubt or for clarifications, please visit the website www.laminam.com or contact Laminam SPA

Технические партнеры: / Technical Partners:• **Оборудование / Machines**

1. INTERMAC - BIESSE SPA
2. DENVER SPA
3. PRUSSIANI ENGINEERING SPA

• **Инструменты и диски / Tools and disks**

1. ADI SPA
2. TYROLIT VINCENT SPA
3. DIAMUT - BIESSE SPA
4. TECNODIAMANT SRL
5. MARMOELETTROMECCANICA SRL
6. ITALDIAMANT SPA
7. DIATEX

• **Клеи и отделочные материалы / Adhesives and finishing products**

1. TENAX SPA
2. INTEGRA ADHESIVE INC
3. AKEMI GmbH

• **Моющие средства / Detergents**

1. FILA SOLUTION
2. FABERCHIMICA
3. BONASYSTEM

Последние версии данного документа и технических паспортов см. на нашем сайте www.laminam.com.

Consult our website www.laminam.com for the most recent versions of this document and of the Technical Sheets.

14. Ссылки / *References*









Laminam12+
1620x3240

Внутри помещений /
Indoor
Calce, Bianco





Laminam12+
1620x3240

Частный дом от / *Private house by*
Cameo Kitchens & Fine Cabinetry
I Naturali,
Bianco Statuario Venato Soft Touch





Laminam 12+
1620x3240 мм / mm

Euromobil
дизайн: Роберто Гоббо / design: Roberto Gobbo
ANTIS / TELERO

In-Side, Pietra Piasentina Taupe



Laminam12+
1620x3240 мм / mm

Экстерьер / *Outdoor*

Calce, Bianco





Laminam20+
1620x3240 мм / mm

Кухня | / *Kitchen*
Милан/Италия / *Milan/Italy*

IN-SIDE, Pietra di Cardoso Nero Naturale
IN-SIDE, Pietra di Cardoso Nero Fiammato





Laminam Headquarters

LAMINAM S.P.A.
 VIA GHIAROLA NUOVA, 258
 41042, FIORANO MODENESE
 MODENA / ITALY
 TEL +39 0536 1844200
 INFO@LAMINAM.COM
 WWW.LAMINAM.COM

Production Plants

LAMINAM S.P.A.
 VIA GHIAROLA NUOVA, 258
 41042, FIORANO MODENESE
 MODENA / ITALY
 TEL +39 0536 1844200

LAMINAM S.P.A.
 VIA PRIMO BRINDANI, 1
 43043, BORGO VAL DI TARO
 PARMA / ITALY
 TEL +39 0525 97864

ЛАМИНАМ РУС
 249006 Россия
 Калужская область
 Боровский район
 д. Добрино
 10-й Восточный проезд
 владение 1
 Тел + 7 495 274 0300

LAMINAM RUS
 249006 vladenie 1
 10th Vostochniy proezd
 Dobrino village
 Borovskiy district
 Kaluga region
 Russia
 Tel + 7 495 274 0300

Showrooms

LAMINAM S.P.A.
 VIA GHIAROLA NUOVA, 258
 41042, FIORANO MODENESE
 MODENA / ITALY
 TEL +39 0536 1844200

LAMINAM S.P.A.
 VIA VERDI, 5
 20121, MILANO / ITALY
 TEL +39 02 89092496

MADE
 Москва
 ул. Дубининская,
 д. 57, стр. 11
 Тел + 7 495 255 51 05

MADE
 Санкт-Петербург
 Красногвардейская площадь, 3 Е
 Art Play Дизайн Центр,
 Секция Е1 390, Е2 400
 Тел + 7 812 244 54 44

LAMINAM
 Красноярск
 ул. Авиаторов д. 21
 Тел + 7 391 215 08 02

LAMINAM
 Монобрендовый шоурум
 «Гранит Торг»
 Минск
 ул. Ратомская 7
 Тел +375 44 702 79 51

LAMINAM
 Ташкент
 ул. Лабзак, 6А
 Тел +99893 388 58 57

LAMINAM | SERVICE
 SUPERIOR NATURAL SURFACES

LAMINAM SERVICE S.r.l
 VIA GHIAROLA NUOVA 258
 41042, FIORANO MODENESE
 MODENA / ITALY
 T.+39 0536 1844200

LAMINAM | АВСТРАЛИЯ
SUPERIOR NATURAL SURFACES

infoaustralia@laminam

LAMINAM | КАНАДА
SUPERIOR NATURAL SURFACES

info@laminamusa.com
www.laminamusa.com

LAMINAM | КИТАЙ
SUPERIOR NATURAL SURFACES

info@laminamcn.com
ID WeChat: Laminam_Official

LAMINAM | ФРАНЦИЯ
SUPERIOR NATURAL SURFACES

infofrance@laminam.com
www.laminam.com

LAMINAM | ГЕРМАНИЯ
SUPERIOR NATURAL SURFACES

infogermany@laminam.com
www.laminam.com

LAMINAM | ЯПОНИЯ
SUPERIOR NATURAL SURFACES

info@laminam.jp
www.laminam.jp

LAMINAM | ИЗРАИЛЬ
SUPERIOR NATURAL SURFACES

office@laminam.co.il
www.laminam.co.il

LAMINAM | ВЕЛИКОБРИТАНИЯ
SUPERIOR NATURAL SURFACES

salesuk@laminam.com
www.laminam.com

LAMINAM | РОССИЯ
SUPERIOR NATURAL SURFACES

info@laminamrus.com
www.laminamrus.com

LAMINAM | США
SUPERIOR NATURAL SURFACES

info@laminamusa.com
www.laminamusa.com

Сертификация / Certification



Сертификат соответствия ГОСТ



Сертификат соответствия противопожарной безопасности
Russian certification of conformity with fire regulations



Сертификат о соответствии продукции Единым санитарно-эпидемиологическим и гигиеническим требованиям к товарам
Russian certification of compliance with hygiene regulations in the building sector



Российский сертификат для использования Laminam 3+ в строительстве
Russian certification for the use of Laminam 3+ in the building sector

UNI EN ISO 14021

Продукция, содержащая не менее 20 % вторичного сырья до потребителя (LEED 20) с высоким индексом отражения солнечных лучей (SRI)
Products containing at least 20% of pre-consumer re-cycled material in bulk (LEED 20) having an high solar reflectance index (SRI)

UNI EN ISO 14021

Продукция, содержащая не менее 30 % вторичного сырья до потребителя (LEED 30) с высоким индексом отражения солнечных лучей (SRI)
Products containing at least 30% of pre-consumer recycled material in bulk (LEED 30) having an high solar reflectance index (SRI)

UNI EN ISO 14021

Продукция, содержащая не менее 40 % вторичного сырья до потребителя (LEED 40), имеющая высокий индекс отражения солнечных лучей (SRI)
Products containing at least 40% of pre-consumer recycled material in bulk (LEED 40) having an high solar reflectance index (SRI)

CCC



Китайский знак обязательного сертификата
China Compulsory Certificate mark

KASHERUT



Сертификат Kosher
Laminam slabs used for countertop are certificated Kosher Parve

NSF



Национальный американский стандарт качества. Действителен на перечень поверхностей, указанных в сертификате, доступен для просмотра на сайте:
Valid for the products featured on the certificate available on the website:
<https://www.laminam.com>

UPEC



Valid for the products featured on the certificate available on the website:
<http://webapp.cstb.fr/upec-ceramique/>

Французская сертификация качества напольных материалов
 French flooring material quality certification

MED 96/98/EC e
 2014/90/EU



0474/2021

Сертификация для использования в морском секторе
 Certification for use in the marine sector

MOCA



Laminam подходят для контакта с пищевыми продуктами в соответствии с законодательством MOCA

Laminam slabs are suitable for contact with food, in accordance with the MOCA Legislation

(Материалы и предметы, контактирующие с пищевым законодательством / Material and Objects in Contact with Food Legislation)

UNI EN ISO 9001:



ISO 9001:2015

Международный стандарт для систем менеджмента качества
 International Standard for Quality management systems

C-TPAT



Таможенно-торговое партнерство против терроризма - США
 Customs-Trade Partnership Against Terrorism - USA

DPR 633/72 e succ.modifiche art.2

Авторское право 2021 Laminam S.p.A.

DPR 633/72 e succ.modifiche art.2

Copyright 2021 Laminam S.p.A.

the 1990s, the number of people with a mental health problem has increased in the UK, and this is expected to continue in the future (Mental Health Act 1983, 1990).

There is a need to improve the lives of people with mental health problems, and to reduce the stigma associated with mental illness.

The aim of this study was to explore the experiences of people with mental health problems who have been in contact with the criminal justice system.

The study was carried out in a prison in the north of England, and the participants were men who had been in contact with the criminal justice system.

The study was carried out in a prison in the north of England, and the participants were men who had been in contact with the criminal justice system.

The study was carried out in a prison in the north of England, and the participants were men who had been in contact with the criminal justice system.

The study was carried out in a prison in the north of England, and the participants were men who had been in contact with the criminal justice system.

The study was carried out in a prison in the north of England, and the participants were men who had been in contact with the criminal justice system.

The study was carried out in a prison in the north of England, and the participants were men who had been in contact with the criminal justice system.

The study was carried out in a prison in the north of England, and the participants were men who had been in contact with the criminal justice system.

The study was carried out in a prison in the north of England, and the participants were men who had been in contact with the criminal justice system.

The study was carried out in a prison in the north of England, and the participants were men who had been in contact with the criminal justice system.

The study was carried out in a prison in the north of England, and the participants were men who had been in contact with the criminal justice system.

The study was carried out in a prison in the north of England, and the participants were men who had been in contact with the criminal justice system.

The study was carried out in a prison in the north of England, and the participants were men who had been in contact with the criminal justice system.

The study was carried out in a prison in the north of England, and the participants were men who had been in contact with the criminal justice system.

The study was carried out in a prison in the north of England, and the participants were men who had been in contact with the criminal justice system.

The study was carried out in a prison in the north of England, and the participants were men who had been in contact with the criminal justice system.

The study was carried out in a prison in the north of England, and the participants were men who had been in contact with the criminal justice system.

The study was carried out in a prison in the north of England, and the participants were men who had been in contact with the criminal justice system.

The study was carried out in a prison in the north of England, and the participants were men who had been in contact with the criminal justice system.

The study was carried out in a prison in the north of England, and the participants were men who had been in contact with the criminal justice system.

The study was carried out in a prison in the north of England, and the participants were men who had been in contact with the criminal justice system.

The study was carried out in a prison in the north of England, and the participants were men who had been in contact with the criminal justice system.

The study was carried out in a prison in the north of England, and the participants were men who had been in contact with the criminal justice system.

The study was carried out in a prison in the north of England, and the participants were men who had been in contact with the criminal justice system.

The study was carried out in a prison in the north of England, and the participants were men who had been in contact with the criminal justice system.



Мы — дизайнеры
собственных
пространств,
стремящиеся
к уникальности.

*We are designers of our
own spaces seeking
uniqueness.*